



**Helse- og miljørisikovurdering
genmodifisert mais MON 89034 x 1507 x NK603
fra
Monsanto og Dow AgroSciences LLC
(EFSA/GMO/NL/2009/65)**

1. innspillsrunde

**Uttalelse fra Faggruppe for genmodifiserte organismer
Vitenskapskomiteen for mattrygghet**

22. oktober 2009

ISBN: 978-82-8082-358-8

VKM Report 2009: 38

BIDRAGSYTERE

Den som utfører arbeid for VKM, enten som oppnevnte medlemmer eller på *ad hoc*-basis, gjør dette i kraft av sin egen vitenskapelige kompetanse og ikke som representanter for den institusjon han/hun arbeider ved. Forvaltningslovens habilitetsregler gjelder for alt arbeid i VKM-regi.

VURDERT AV

Faggruppe for genmodifiserte organismer:

Knut Berdal (leder), Thomas Bøhn, Askild Holck, Helge Klungland, Casper Linnestad, Richard Meadow, Anne I. Myhr, Audun Nerland, Ingolf Nes, Kåre M. Nielsen, Hilde-Gunn Opsahl Sorteberg, Odd E. Stabbetorp, Vibeke Thrane, Rose Vikse

Koordinatorer fra sekretariatet:

Arne Mikalsen og Merethe Aasmo Finne

SAMMENDRAG

Helse- og miljørisikovurderingen av den herbicidtolerante og insektsresistente maishybriden MON 89034 x 1507 x NK603 (EFSA/GMO/NL/2009/65) fra Monsanto og Dow AgroSciences LLC er utført av Faggruppe for genmodifiserte organismer i Vitenskapskomiteen for mattrygghet (VKM). Mattilsynet og Direktoratet for naturforvaltning (DN) ber Vitenskapskomiteen for mattrygghet om å vurdere den genmodifiserte maishybriden MON 89034 x 1507 x NK603 til import og prosessering, og til bruk i næringsmidler og fôrvarer. Søknaden gjelder ikke dyrking.

Risikovurderingen av den genmodifiserte maisen er basert på dokumentasjonen som er gjort tilgjengelig på EFSA's nettside EFSA GMO Extranet. I tillegg er det benyttet informasjon fra uavhengige vitenskapelige publikasjoner i vurderingen. MON 89034 x 1507 x NK603 er risikovurdert i henhold til tiltenkt bruk i EU/EØS-området, og faggruppen har derfor ikke vurdert helse- og miljøeffekter knyttet til dyrking av maishybriden. Vurderingen er gjort i overensstemmelse med miljø- og helsekravene i genteknologiloven med forskrifter, først og fremst forskrift om konsekvensutredning etter genteknologiloven, samt kravene i EU-forordning 1829/2003/EF og utsetningsdirektiv 2001/18/EF med annekser. Det presiseres at de deler av den norske konsekvensutredningsforskriften som vedrører bærekraft, samfunnsnytte og etikk er utenfor VKMs mandat og er ikke vurdert av faggruppen. Videre er EFSA's retningslinjer for risikovurdering av genmodifiserte planter (EFSA 2006) og Organisation for Economic Cooperation and Development (OECD) konsensusdokument for mais (OECD 2002) lagt til grunn for vurderingen.

Den vitenskapelige vurderingen omfatter transformeringsprosess og vektorkonstruksjon, karakterisering og nedarving av genkonstruksjonen, komparativ analyse av ernæringsmessig kvalitet, mineraler, kritiske toksiner, metabolitter, antinæringsstoffer, allergener og nye proteiner. Videre er agronomiske egenskaper, potensiale for utilsiktede effekter på fitness, genoverføring og effekter på ikke-målorganismer vurdert.

F₁-hybriden MON 89034 x 1507 x NK603 er fremkommet ved konvensjonelle kryssinger mellom de transgene maislinjene MON 89034, 1507 og NK603.

Foreldrelinje MON 89034 er fremkommet ved *Agrobacterium*-mediert transformasjon av umodne maisceller fra en av Monsanto's innavlede maislinjer. MON 89034-plantene har fått satt inn et rekombinant DNA-fragment med to genekspressjonskassetter, inneholdende genene *cryIA.105* og *cry2Ab2*. *CryIA.105* er et syntetisk gen, som er sammensatt av sekvenser fra genene *cryIAc*, *cryIAb* og *cryIF* fra *Bacillus thuringiensis* subsp. *aizawai*. *Cry2Ab*-genet stammer fra *B. thuringiensis* subsp. *kurstaki*. *CryIA.105*- og *cry2Ab2*-genene koder for δ -endotoksiner, som gir plantene resistens mot enkelte arter i ordenen *Lepidoptera*.

Foreldrelinjen 1507 har fått innsatt et *cryIF*-gen fra *Bacillus thuringiensis* var. *aizawai* og et *pat*-gen, som er isolert fra jordbakterien *Streptomyces viridochromogenes*. *CryIF*-genet koder for et δ -endotoksin, som gir resistens mot enkelte arter i ordenen *Lepidoptera*, eksempelvis maispyralide (*Ostrinia nubilalis*) og nattflyarten *Sesamia nonagrioides*. *Pat*-genet koder for enzymet fosfinotricin acetyltransferase (PAT), som acetylerer og inaktiverer glufosinat-ammonium, virkestoffet i fosfinotricin-herbicider av typen Finale. Fosfinotricin er et ikke-selektivt kontaktherbicid som hemmer glutaminsyntetase. Enzymet deltar i assimilasjonen av nitrogen og katalyserer omdanning av glutamat og ammonium til aminosyren glutamin. Hemming av glutaminsyntetase fører til akkumulasjon av ammoniakk, og til celledød i planten. De transgene maisplantene vil derfor tolerere høyere doser av sprøytemiddelet glufosinat sammenlignet med konkurrerende ugras.

Foreldrelinjen NK603 uttrykker CP4-EPSPS-proteiner, som er resultat av introduksjon av *cp4-epsps*-genet fra jordbakterien *Agrobacterium tumefaciens*. Genet koder for enzymet 5-enolpyruvylsikumat-3-fosfatsyntetase, som omdanner fosfoenolpyruvat og sikimat-3-fosfat til 5-enolpyruvylsikumat-3-fosfat,

en viktig metabolitt i syntesen av aromatiske aminosyrer. I motsetning til plantens enzym er det bakterielle enzymet også aktivt ved nærvær av N-fosfonometylglycin (glyfosat). De transgene plantene vil derfor tolerere høyere doser av herbicider med virkestoff glyfosat sammenlignet med konkurrerende ugras.

MON 89034 x 1507 x NK603 inneholder ingen markøgener for antibiotikaresistens.

Samtlige foreldrelinjer som inngår i krysningen er tidligere vurdert av Faggruppe for genmodifiserte organismer (VKM 2004, 2005a, 2008).

Komparative analyser

Analyser av ernæringsmessige komponenter er i hovedsak utført i tråd med OECDs konsensusdokument for mais (OECD 2002). Det er påvist signifikante forskjeller mellom maishybrid MON 89034 x 1507 x NK603 og kontroll i enkeltparametere. Verdiene for de analyserte komponentene ligger imidlertid innenfor typiske verdier for andre maissorter som er rapportert i litteraturen, samt innenfor toleranseintervallene for de umodifiserte referansesortene som er inkludert i søkers dokumentasjon.

Faggruppen påpeker at søker ikke har foretatt analyser av vitamin C. Det understrekes at konsensusdokumentet i størst mulig grad skal følges når det legges fram dokumentasjon på nivåene av næringsstoffer, antinæringsstoffer og metabolitter.

Faggruppen vektlegger at hoveddelen av maisforbruket i Norge er som dyrefôr og at mais til humant konsum utgjør mindre enn 1 % av energiinntaket både for voksne og barn under ett år. Daglig inntak av sukkermais vil bidra med 0,5 % av daglig anbefaling for vitamin C ved inntak lik medianen (data fra Den Norske mor barn studien). Ved maisinntak på 17,5 g/dag (97,5 % persentilen) vil ca 2,6 % av daglig anbefaling for vitamin C dekkes.

Når det gjelder dyrefôr ansees det naturlige vitamininnholdet i mais å være uten betydning da all mais som benyttes som fôr vitaminberikes i henhold til Mattilsynets anbefalinger. Tilsvarende angis krav til ernæringsmessig sammensetning av kornbasert barnemat i vedlegg 1 i Forskrift om bearbeidet kornbasert barnemat og annen barnemat til spedbarn og småbarn (FOR 2002-10-18 nr 1185). Faggruppen vurderer derfor at et eventuelt avvikende vitamin C nivå i MON 89034 x 1507 x NK603 har liten ernæringsmessig betydning i Norge.

Toksisitet og allergenitet

CP4-EPSPS- og PAT- proteinene, som uttrykkes som følge av genmodifiseringen, har ingen likheter med kjente toksiner og allergener, eller egenskaper som tilsier at de vil virke som et allergen eller toksin. Innholdet av disse proteinene i korn er ca 0,01 % av totalt protein, og utgjør således en svært liten del av det totale proteininnholdet. Faggruppen finner det lite sannsynlig at eksponering av CP4 EPSPS- og PAT-proteinene i seg selv og i de mengder som tilføres via genmodifisert mais er helsemessig betenkelig. En akutt føringstudie (oral sondeføring) på mus med bakterieframstilt CP4-EPSPS-, PAT-, Cry1A.105-, Cry1F- og Cry2Ab2- protein viser ingen skadelige helseeffekter. Videre konkluderer ernæringsstudier med broilere at maishybriden MON 89034 x 1507 x NK603 er ernæringsmessig lik umodifisert mais.

Ingen av proteinene Cry1A.105, Cry1F og Cry2Ab2 har likheter med kjente allergener eller egenskaper som tilsier at de er allergener. Det er imidlertid ikke vurdert om de uttrykte toksinene Cry1A.105, Cry1F og Cry2Ab2 kan ha adjuvanseffekter. d.v.s. fremming av immunreaksjon mot andre stoffer.

Et flertall av medlemmene i Faggruppe for genmodifiserte organismer (8 medlemmer) finner det ikke sannsynliggjort at CryA105, Cry1F og Cry2Ab2 har egenskaper som fører til hemming av den toleransen som fordøyelsessystemets slimhinner har mot proteiner (adjuvanseffekt). På bakgrunn av at CryA105-, Cry1F- og Cry2Ab2-proteinene brytes ned i magesaft og at maten for øvrig inneholder en

lang rekke stoffer som virker som adjuvanter, vurderes adjuvansproblemstillingen i forbindelse med MON 89034 x 1507 x NK603 til å være neglisjerbar.

Et mindretall av faggruppen (T. Bøhn, H. Klungland, C. Linnestad, A.I. Myhr, A.H. Nerland, K.M. Nielsen) finner det vanskelig å vurdere om næringsmidler og fôrvarer fra maishybriden MON 89034 x 1507 x NK603 er mer allergifremkallende enn næringsmidler og fôrvarer fra umodifiserte maiskorn. På bakgrunn av foreliggende eksperimentelle studier i mus, som viser at Cry-proteiner kan hemme den toleransen som fordøyelsessystemets slimhinner har mot proteiner, finner imidlertid medlemmene at muligheten for økt allergifremkallende aktivitet hos MON 89034 x 1507 x NK603 ikke med rimelig sikkerhet kan utelukkes. Det bemerkes at hybridplanten inneholder 3 ulike cry-genvarianter, hvorav noen er nye rekombinasjoner av naturlig forekommende varianter. Mulige negative interaksjoner med humane celler ved samlet eksponering er lite undersøkt.

En samlet faggruppe finner at mat- og fôrprodukter fra MON 89034 x 1507 x NK603 som ikke inneholder Cry-proteiner, eksempelvis oljebaserte produkter, ikke medfører endret risiko for helse i forhold til annen mais.

Faggruppen har ikke vurdert problematikken knyttet til eventuelle rester av glufosinat, glyfosat, AMPA (metabolitt fra metabolismen av glyfosat) eller andre nedbrytingsprodukter i mat- og fôrprodukter av MON 89034 x 1507 x MON NK603. Slike vurderinger utføres av VKMs Faggruppe for plantevernmidler. Faggruppe for GMO legger imidlertid til grunn at produkter, der verdiene ligger under grenseverdiene for akseptabelt daglig inntak, ikke innebærer endret helserisiko i forhold til annen mais.

Med unntak for herbicidtoleranse og insektsresistens viser feltforsøk ingen signifikante forskjeller mellom den transgene maishybriden MON 89034 x 1507 x NK603 og kontrollinjer med hensyn på agronomiske og morfologiske karakterer.

Miljørisiko

Søknaden gjelder godkjenning av maishybriden MON 89034 x 1507 x NK603 for import, prosessering og til bruk i næringsmidler og fôrvarer. Faggruppen har derfor ikke vurdert mulige miljøeffekter knyttet til dyrking av maishybriden. Det er ingen indikasjoner på økt sannsynlighet for spredning, etablering og invasjon av maishybriden i naturlige habitater eller andre arealer utenfor jordbruksområder som resultat av frøspill i forbindelse med transport og prosessering. Norge er i utkanten av dyrkingsområdet for mais, dyrkingsomfanget er svært begrenset og det er ingen stedeegne eller introduserte viltvoksende arter som mais kan hybridisere med.

Samlet vurdering

Flertallet av medlemmene i Faggruppe for genmodifiserte organismer (8 medlemmer) finner det lite trolig at bruk av maishybriden MON89034 x 1507 x NK603 vil medføre endret risiko for helse og miljø i forhold til annen mais. Et mindretall av faggruppen (A.H. Nerland, T. Bøhn, A.I. Myhr, C. Linnestad, H. Klungland, K.M. Nielsen) mener at, dersom en ser bort fra adjuvansproblematikken, er det lite trolig at bruk av maishybriden MON89034 x 1507 x NK603 vil medføre endret risiko for helse og miljø i forhold til annen mais. Mindretallet finner imidlertid at muligheten for økt allergifremkallende aktivitet hos MON89034 x 1507 x NK603 ikke med rimelig sikkerhet kan utelukkes.

En samlet faggruppe påpeker kunnskapshull knyttet til adjuvans generelt og om Cry-proteinene i MON89034 x 1507 x NK603 kan virke som adjuvant.

NØKKEWORD

Mais, *Zea mays* (L.), genmodifisert maishybrid MON 89034 x 1507 x NK603, herbicidtoleranse, insektresistens, glyfosat, glufosinat, Cry1A.105, Cry1F, Cry2Ab2, PAT, CP4-EPSPS, helsemessig trygghet, helse, miljørisiko, forordning 1829/2003/EF

FORKORTELSER OG ORDFORKLARINGER

1507	Maislinje fra Pioneer Hi-Bred International og Mycogen Seeds c/o Dow AgroSciences. Maisen produserer <i>Bt</i> Cry1F og PAT proteiner.
ADF	Acid detergent fiber, fiberfraksjon av ufordøyelig plantemateriale i fôr, vanligvis cellulosefiber dekket med lignin og silikat. Plantematerialet fordøyes med en syre-detergentløsning (ADF). Ufordøyd masse betegnes som ADF. Fôr med lavt ADF-innhold er mer fordøyelig og har større energiinnhold.
AMPA	Aminometylphosphonic acid, nedbrytningsprodukt fra glyfosat.
ARMG	Antibiotikaresistensmarkørgen
Backcross (BC)	Tilbakekryssing. Kryssing mellom en hybridlinje (avkom fra to genetisk ulike foreldre) og en av foreldrelinjene, alternativt en genetisk ekvivalent organisme. Strategi i planteforedling for å overføre primært kvalitative karakterer, for eksempel sjukdomsresistens, til elitelinjer av både kryssbefruktede og selvpollinerte arter. Gjentatte tilbakekryssinger reduserer det genetiske bidraget, som uønskede alleler fra den andre donorplanten.
	BC ₁ , BC ₂ etc: betegnelse på 1. og 2. tilbakekryssingsgenerasjon, etc.
BLASTn	Algoritme som benyttes for homologisammenligning av nukleotidsekvenser.
BLASTP	Algoritme som benyttes for homologisammenligning av aminosyresekvenser i proteiner.
BLASTx	Algoritme som benyttes for oversetting fra kodende nukleotidsekvenser til aminosyresekvenser.
bp	Basepar
<i>Bt</i>	<i>Bacillus thuringiensis</i>
Codex	FAO/WHO-organ som etablerer globale handelsstandarder for mat.
CP4 EPSPS	CP4 5-Enolpyruvylsikumat-3-fosfatsyntetase
Cry	Krystall protein fra <i>Bacillus thuringiensis</i>
Cry1A.105	Et kimært protein som består av domener fra Cry1Ab-, Cry1F- og Cry1Ac- proteiner fra <i>Bacillus thuringiensis</i>
Cry1F	Et Cry1-klasse krystallprotein fra <i>Bacillus thuringiensis</i> subsp. <i>aizawai</i>
Cry2Ab2	Et Cry2-klasse krystallprotein fra <i>Bacillus thuringiensis</i> subsp. <i>kurstaki</i>
DN	Direktoratet for naturforvaltning
DNA	Deoxyribonukleinsyre (DNA)
EFSA	European Food Safety Authority
ELISA	Enzyme-linked immunosorbent assay
EPSPS	5-enolpyruvylsikumat-3-fosfatsyntetase
FAO	Food and Agriculture Organization, FN's organisasjon for ernæring og landbruk.
FIFRA	US EPA Federal Insecticide, Fungicide and Rodenticide Act. USAs føderale lov om insektdrepende midler, soppdrepende midler og midler mot skadedyr.
Fitness	Et individs relative evne til å føre sine gener/alleler videre til kommende generasjoner.
GLP	Good Laboratory Practices, retningslinjer for godt laboratoriearbeid.
Glufosinat	Bredspektret herbicid
Glyfosat	Bredspektret herbicid
GMO	Genmodifisert organisme
GMP	Genmodifisert plante
Herbicid	Ugrasmiddel
Locus	Spesifikk posisjon på kromosomet der et gen er lokalisert.
MALDITOF	Massespektrometrimetode for å måle molekylvekt til peptider.
MON 89034	Maislinje fra Monsanto. Linjen produserer <i>Bt</i> Cry1A.105- og Cry2Ab2-proteiner.
MT	Mattilsynet
NDF	Neutral detergent fiber, dvs. fiberfraksjon som inneholder hemicellulose og ADF.
NK603	Maislinje fra Monsanto. Linjen produserer CP4 EPSPS protein

Northern blot	Teknikk for overføring av RNA til en membran for videre studier av overførte RNA-sekvenser.
Nær-isogen linje	Linjer eller sorter som er genetisk identiske, med unntak av ett locus eller kromosomsegment.
OECD	Organisation for Economic Co-operation and Development
ORF	Open Reading Frame (åpen leseramme)
OSWP	Overseason whole plant
PAT	Fosfinotricin-N-acetyltransferase
PCR	Polymerase chain reaction. Polymerase kjedereaksjon. Metode for å syntetisere mange kopier av en DNA-sekvens vha primere.
PHP8999	Plasmidvektor som er benyttet til å genmodifisere 1507
PV-ZMGT32	Plasmidvektor som er benyttet til å genmodifisere NK603
PV-ZMIR245	Plasmidvektor som er benyttet til å genmodifisere MON 89034
RNA	Ribonukleinsyre
SDS-PAGE	Natriumdodecylsulfat (SDS)-polyakrylamidelektroforese. Elektroforesemetode for separasjon av proteiner.
Southern blot	Teknikk for overføring av DNA til en membran for videre studier av overførte DNA-sekvenser.
T-DNA	DNA fra Ti-plasmidet som er i jordbakterien <i>Agrobacterium tumefaciens</i> . Ti-plasmidet (Transfer-DNA) overføres fra bakterien, og settes inn i plantecelleenes kjernegenom. T-DNAet som overføres avgrenses av V (venstre) og H (høyre) flankesekvenser, og begrenser derfor den delen av Ti-plasmidet som overføres og gjør at resten av vektoren ikke blir satt inn i plantekromosomene.
USDA	United States Department of Agriculture
U.S. EPA	United States Environmental Protection Agency, USAs miljøvernmyndigheter
Utviklingsstadier hos mais:	
	<u>Vegetative stadier</u>
	VE: oppspiring
	V1: 1. blad
	V2: 2. blad
	V(n): n'te blad
	VT: synlige hannblomsterstand (tassel)
	<u>Reproduktive stadier</u>
	R1: synlige hunnblomster
	R2: 'blister'
	R3: melkematning
	R4: deigmatning
	R5: dent
	R6: fysiologisk moden
Western-blot	Metode for overføring av proteiner til en membran som binder protein.
WHO	World Health Organisation. Verdens helseorganisasjon, organ under FN

INNHOLDSFORTEGNELSE

VURDERT AV	2
SAMMENDRAG	3
NØKKEWORD	6
FORKORTELSER OG ORDFORKLARINGER	7
INNHOLDSFORTEGNELSE	9
Bakgrunn	10
OPPDRAK FRA DIREKTORATET FOR NATURFORVALTING OG MATTILSYNET	10
RISIKOVURDERING	12
1. Innledning	12
1.1. Beskrivelse av egenskaper og virkningsmekanismer	12
2. Molekylær karakterisering	12
2.1. Hybridproduksjon	12
2.2. Evaluering av foreldrelinjer	13
3. Komparative analyser	27
3.1. Forsøksdesign og valg av komparator	27
3.2. Analyser av ernæringsmessige komponenter	28
3.3. Agonomiske egenskaper	32
3.4. Delkonklusjon	33
4. Dokumentasjon av toksisitet og allergenisitet	34
4.1. Toksisitet	34
4.2. Allergenisitet	34
4.3. Delkonklusjon	38
5. Miljørisikovurdering	39
5.1. Potensiale for utilsiktede effekter på fitness relatert til genmodifiseringen	39
5.2. Potensiale for genoverføring	39
5.3. Potensiale for samspill mellom GMP og målorganismer	41
5.4. Potensiale for samspill mellom GMP og ikke-målorganismer	41
5.5. Overvåking	41
5.4. Delkonklusjon	42
6. Vurdering av søkers dokumentasjon	43
KONKLUSJON	45
REFERANSER	47

BAKGRUNN

Faggruppe for genmodifiserte organismer i Vitenskapskomiteen for mattrygghet er bedt av Mattilsynet og Direktoratet for naturforvaltning om å foreta en utredning av helse- og miljørisiko ved en eventuell godkjenning av den genmodifiserte maishybriden MON 89034 x 1507 x NK603 fra Monsanto og Dow AgroSciences LLC (EFSA/GMO/NL/2009/65). Maishybriden er søkt omsatt i EU/EØS-området under Forordning (EF) No. 1829/2003 om genmodifiserte næringsmidler og fôrvarer (artiklene 3(1) og 15(1)). Søknaden omfatter bruksområdene import, prosessering, næringsmidler og fôrvarer, men inkluderer ikke dyrking.

Søknaden ble fremmet og anbefalt av nederlandske myndigheter i februar 2009. Dokumentasjonen knyttet til søknaden ble lagt ut på EFSA-nett 6. august 2009, med frist på 90-dager for innspill fra EU- og EØS/EFTA-landene. På grunn av interne tekniske problemer besluttet imidlertid EFSA i november 09 å forlenge høringsperioden fram til 4. februar 2010. Norge har ikke tidligere uttalt seg om MON 89034 x 1507 x NK603.

I EU ble foreldrelinjen MON 89034 søkt godkjent til bruk som mat og fôr, og til import og prosessering i 2007 (søknad EFSA/GMO/NL/2007/37), og godkjent av EU-Kommisjonen 30. oktober 2009. Foreldrelinjene 1507 og NK603 ble godkjent for bruksområdene import, prosessering, mat og fôr i henholdsvis 2006 og 2004/2005. Maislinjene er også søkt godkjent for dyrking under henholdsvis direktiv 2001/18/EF i 2001 (søknad C/ES/01/01) og forordning 1829/2003/EF i 2005 (søknad EFSA/GMO/NL/2005/22). I tillegg foreligger det søknader om godkjenning av hybrider der en eller flere av foreldrelinjene inngår.

I Norge ble maislinjene 1507 og NK603 innmeldt som prosessert fôrvarer under den nasjonale overgangsordningen for eksisterende GM-produkter 15. mars 2006 (jfr. fôrvareforskriftens § 7a), og var i utgangspunktet tillatt å omsette på det norske markedet fram til 15. september 2008. På bakgrunn av at implementeringen av EUs GM-regelverk har tatt lengre tid enn antatt, har Mattilsynet vedtatt å forlenge dispensasjonen om krav til godkjenning fram til 15. september 2010. Notifiseringene omfatter kun prosesserte, ikke spiredyktige fôrvarer til oppdrettsfisk, og gjelder ikke husdyrfôr.

http://www.mattilsynet.no/for/dispensasjon_fra_godkjenningskrav_i_focirc_rvareforskriften_73820

Utenfor EU/EØS-området er MON 89034 x 1507 x NK603 søkt godkjent for markedsføring i USA, men etter det faggruppen kjenner til er hybriden foreløpig ikke godkjent for kommersiell dyrking eller omsetning som mat og/eller fôr i noen land (Agbios 2009; EFSA/GMO/NL/2009/65).

OPPDRAG FRA DIREKTORATET FOR NATURFORVALTING OG MATTILSYNET

Mattilsynet og Direktoratet for naturforvaltning har i brev datert 12.5.2006 (ref. 2006/17817) og 3.7.2009 (ref. 2008/4367 ART-BI-BRH) gitt Vitenskapskomiteen for mattrygghet i oppdrag å foreta løpende risikovurderinger av genmodifiserte næringsmidler og fôrvarer som faller inn under EUs forordning 1829/2003/EF. VKM er bedt om å vurdere helse- og miljøaspekter ved slike produkter, og på bakgrunn av vurderingene gi innspill til EFSA-nett.

Søknad EFSA/GMO/NL/2009/65, genmodifisert maishybrid MON 89034 x 1507 x NK603, ble lagt ut på EFSA-nett 6. august 2009. Faggruppe for genmodifiserte organismer skal i tråd med oppdragsbrev utarbeide helse- og miljørisikovurdering av maishybriden til import og industriell prosessering, samt til bruk som næringsmiddel og fôrvarer. Søknaden omfatter ikke dyrking. Vurderingen skal utføres i henhold til tiltenkt bruk og i overensstemmelse med prinsippene som er nedfelt i EFSA's retningslinjer for vurdering av genmodifiserte planter ("Guidance document of the scientific panel on genetically modified organisms for the risk assessment of genetically modified plants and derived food and feed") (EFSA 2006).

I henhold til oppdragsbrev fra DN skal VKM primært fokusere på miljørisiko i EØS-området, og på miljørisiki som er spesifikke for Norge. Det skal også gis en samlet konklusjon om miljørisiko, i tråd med kravene i forskrift om konsekvensutredning etter genteknologiloven, vedlegg 2 C.

Produktet som ønskes vurdert

Genmodifisert mais, EFSA/GMO/NL/2009/65 (MON 89034 x 1507 x NK603).

Unik kode: MON-89034-3 x DAS-Ø1507-1 x MON-ØØ603-6

Status i EU: Søknad under forordning 1829/2003/EF. Frist for innspill til EFSA-net: 4.02.10.

Ønsket svarfrist til Mattilsynet/DN: 1.02.10.

RISIKOVURDERING

1. Innledning

Helse- og miljøvurderingen av den genmodifiserte mais MON 89034 x 1507 x NK603 er basert på dokumentasjon som er gjort tilgjengelig på EFSA's nettside EFSA GMO Extranet. I tillegg er det benyttet uavhengige vitenskapelige publikasjoner med referee i vurderingen. Vurderingen er gjort i henhold til tiltenkt bruk og i overensstemmelse med miljø- og helsekravene i genteknologiloven med forskrifter, først og fremst forskrift om konsekvensutredning etter genteknologiloven. Videre er kravene i EUs forordning 1829/2003/EF og utsettingsdirektiv 2001/18/EF med annekser lagt til grunn for vurderingen.

I tråd med VKMs mandat presiseres det at vurderinger av etikk, bærekraft og samfunnsnytte i henhold til kravene genteknologiloven og dens konsekvensutredningsforskrift ikke skal utføres av Faggruppe for genmodifiserte organismer. Faggruppen har derfor ikke vurdert mulige helse- og miljøeffekter ved dyrking og prosessering utenfor EU/EØS-området.

Faggruppen har vedtatt å benytte EFSA's retningslinjer som retningslinjer for vurdering av genmodifiserte planter. Prinsippene som er lagt til grunn for vurderingen er derfor hentet fra EFSA's dokument "Guidance document of the scientific panel on genetically modified organisms for the risk assessment of genetically modified plants and derived food and feed" (EFSA 2006). Ved vurdering av vesentlig likhet har faggruppen lagt vekt på OECDs konsensusdokument for mais (OECD 2002), som gir anbefalinger over hvilke parametere som bør undersøkes.

Det er kun medlemmene i Faggruppe for genmodifiserte organismer som har vurdert den genmodifiserte maisen.

1.1. Beskrivelse av egenskaper og virkningsmekanismer

Maishybriden MON 89034 x 1507 x NK603 er fremkommet ved konvensjonelle kryssinger mellom maislinjene MON 89034, 1507 og NK603. MON 89034 x 1507 x NK603 uttrykker proteinene Cry1A.105, Cry2Ab, Cry1F, PAT og CP4-EPSPS, som gir maisplantene resistens mot angrep fra skadegjørere i ordenen *Lepidoptera* (sommerfugler), samt toleranse mot herbicider med virkestoff glyfosat og glufosinat-ammonium. Maishybriden inneholder ingen markørgener for antibiotikaresistens.

2. Molekylær karakterisering

2.1. Hybridproduksjon

Hybridforedling er den dominerende foredlingsstrategien i konvensjonell foredling og sortsutvikling i mais i dag. Metodikken innebærer utvikling av innavlede, tilnærmet homozygote foreldrelinjer, som så krysses for produksjon av F1-hybridfrø. Dette gir ensartede og produktive sorter (heterosiseffekt). Den transgene hybriden MON 89034 x 1507 x NK603 er dannet ved konvensjonell kryssing mellom maislinjene MON 89034, 1507 og NK603.

2.2. Evaluering av foreldrelinjer

2.2.1. Maislinje MON 89034

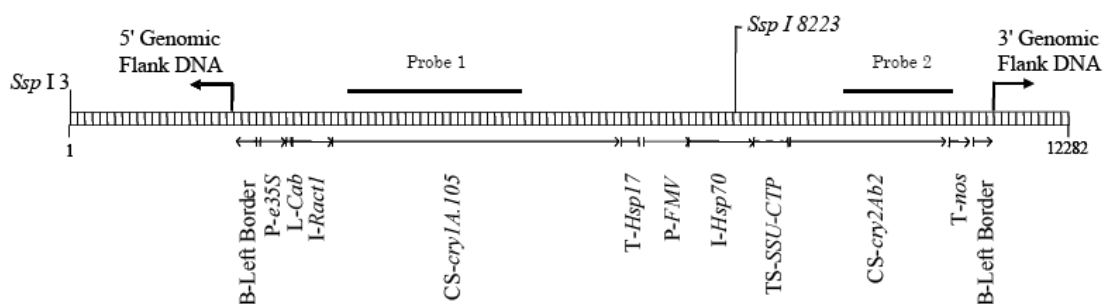
Transformasjonssystem og vektorkonstruksjon

I henhold til søkers dokumentasjon er det benyttet *Agrobacterium*-mediert transformering til produksjon av den transgene maislinje MON 89034. Plasmidet PV-ZMIR245, som inneholder to rekombinante DNA-fragmenter, ble benyttet til transformasjon av umodne celler fra en av Monsanto umodifiserte, innavlede foreldrelinjer. Begge de rekombinante DNA-fragmentene (T-DNA I og T-DNA II) ble satt inn i maisgenomet. T-DNA I inneholder en *cryIA.105*- og en *cry2Ab2*-ekspresjonskassett, mens T-DNA II inneholder en *nptII*-ekspresjonskassett. Transformanter ble selektert ved at de overlevde og vokste i nærvær av paromycin. Påfølgende innavl på F1-generasjonen førte til at T-DNA I (*cryIA.105/cry2Ab2*-kassetten) ble segregert fra T-DNA II (*nptII*-kassetten). MON 89034-plantene inneholder bare rekombinant DNA-fragment som inneholder *cryIA.105* og *cry2Ab2* genkassetten (T-DNA I), mens planter som inneholder *nptII*-kassetten (T-DNA II) ble eliminert.

Karakterisering av geninnsettingen/genkonstruksjonen

Ekspresjonskassetten som koder for Cry1A.105-protein består av promoteren *P-e35S* med et forsterkerelement, ledesequens fra blomkålmosaikkvirus (*CaMV*) 35S RNA, 5' ikke-translatert ledesequens fra hveteklorofyll a/b/ bindingsprotein (*L-Cab*) og intron fra ris aktingen (*I-Ract1*) (tabell 1). Videre inneholder ekspresjonskassetten *cryIA.105*-sekvenser, som er optimalisert for ekspresjon i enfrøbladet planter, og 3' ikke-translatert sekvens fra hvete "heat shock"-protein 17.3 (*T-Hsp17*). En 3' ikke-translatert sekvens fra hvete avslutter transkripsjonen. *Cry2Ab2* ekspresjonskassetten uttrykker *Cry2Ab2*-proteinet. Ekspresjonskassetten består av 35S promoter fra brunrotmosaikkvirus (*P-FMV*), første intron (*I-Hsp70*) fra maisgenet *Hsp 70*, *cry2Ab2* gensequens med et modifisert kodon *CS-cry2Ab2*. *CS-cry2Ab2* er limt til et kloroplastoverførings-peptid (*TS-SSU-CTP*). *TS-SSU-CTP* er sammensatt av "small subunit" fra maisgenet *ribulose 1,5-difosfat karboksylase* og genets første intron, samt sekvensen *T-nos* fra nopalinsyntasegenet (*nos*). *Nos*-genet stammer fra bakterien *Agrobacterium tumefaciens* T-DNA. *T-nos* avslutter (terminerer) transkripsjonen, men uttrykkes ikke i planten. DNA-fragmentet inneholder ikke antibiotikaresistensgener.

Southern blot og PCR er benyttet for å karakterisere det rekombinante DNA-fragmentet i planten. Molekylærbiologisk karakterisering viser at det er satt inn bare en kopi av DNA-fragmentet i maisens genom. Dette fragmentet inneholder følgende gener og DNA elementer (se figur 1 og tabell 1 og 2):



Figur 1. Rekombinant T-DNA I fragment i maisens genom.

Tabell 1. Beskrivelse av de innsatte genene.

cry1A.105 ekspresjonskasset

- a) *P-e35S* promoter og 9 bp ledesequens fra blomkål mosaikkvirus (CaMV) 35S RNA
- b) *L-Cab* 5' ledesequens hvete klorofyll a/b/ bindingsprotein, uttrykkes ikke i planten
- c) *ract1 intron* intron fra risaktin- genen
- d) *CS-cry1A.105* syntetisk gen med sekvenser fra genene *cry1Ab*, *cry1Ac* og *cry1F*, genene stammer av *Bacillus thuringiensis*, se figur 2
- e) *T-Hsp17* 3' DNA sekvens som avslutter transkripsjonen, kommer fra hvete "heat shock" protein 17.3, uttrykkes ikke i planten

cry2Ab2 ekspresjonskasset

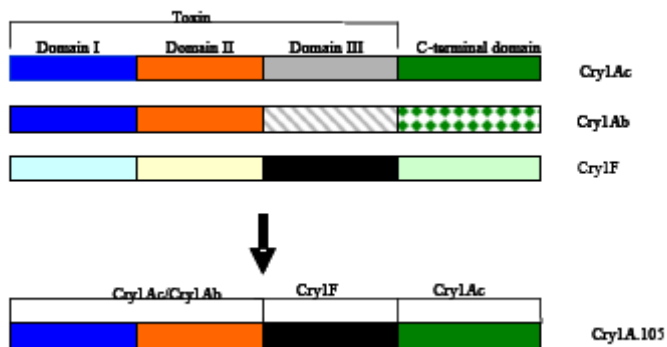
- a) *P-FMV* 35S promoter fra brunrot mosaikkvirus
- b) *I-Hsp 70* det første intronet fra mais "heat shock" protein-70 genen
- c) *TS-SSU-CTP* kloroplast overføringspeptid fra mais ribulose 1,5-difosfat karboksylase "small subunit," inkludert det første intronet.
- d) *cry2Ab2* gen som koder et syntetisk Cry2Ab2-protein, fra *Bacillus thuringiensis*
- e) *T-nos* 3' DNA sekvens som avslutter transkripsjonen, kommer fra nopaline syntase (*nos*)-genet fra *Agrobacterium tumefaciens*. Uttrykkes ikke i planten.

Tabell 2. Størrelsesfordeling av gener og regulatoriske elementer i MON 89034.

Genetic Element	Size (-kb)	Function (Reference)
B-Left Border^{r1}	0.24	239bp DNA region from the B-left Border region remaining after integration.
P-e35S⁸⁹	0.30	Modified <i>e35s</i> promoter and 9 bp leader resulting from a recombination between the <i>P-e35s</i> and <i>P-35s</i> promoters. Differing from <i>e35S</i> in that it does not contain the duplicated enhancer element
L-Cab	0.06	5' untranslated leader of the wheat chlorophyll a/b-binding protein (Lamppa <i>et al.</i> , 1985)
I-Ract1	0.48	Intron from the rice actin gene (McElroy <i>et al.</i> , 1991)
CS-cry1A.105	3.53	Coding sequence for the <i>Bacillus thuringiensis</i> Cry1A.105 protein (Monsanto unpublished data)
T-Hsp17	0.21	3' nontranslated region of the coding sequence for wheat heat shock protein 17.3, which ends transcription and directs polyadenylation (McElwain and Spiker, 1989)
P-FMV	0.56	Figwort Mosaic Virus 35S promoter (Rogers, 2000)
I-Hsp 70	0.80	The first intron from the maize heat shock protein 70 gene (Brown and Santino, 1995)
TS-SSU-CTP	0.40	DNA region containing the targeting sequence for the transit peptide region of maize ribulose 1,5-bisphosphate carboxylase small subunit and the first intron (Matsuoka <i>et al.</i> , 1987)
CS-cry2Ab2	1.91	Coding sequence for a Cry2Ab2 protein from <i>Bacillus thuringiensis</i> (Donovan, 1991; Widner and Whiteley, 1989). This coding sequence uses a modified codon usage
T-nos	0.25	3' termination sequence of the nopaline synthase (<i>nos</i>) coding sequence from <i>Agrobacterium tumefaciens</i> which terminates transcription and directs polyadenylation (Bevan <i>et al.</i> , 1983)
B-Left Border^{r2}	0.23	230 bp DNA region from the B-Left Border region remaining after integration

B – Border region
P – Promoter
L – Leader
I – Intron
CS – Coding sequence
T – Transcript termination sequence
TS – Targeting sequence

Den genmodifiserte maislinjen MON 89034 uttrykker insektsresistens. Bakgrunnen for insektsresistensen er at planten uttrykker bakterieproteinene Cry2Ab2, samt en variant av Cry1A-proteinene (Cry1A.105). Cry1A.105- og Cry2Ab2-proteinene, som uttrykkes av *cry1A.105* og *cry2Ab2* genene, er toksiner som gir planten resistens mot larver i sommerfuglordenen *Lepidoptera*. Cry1A.105-proteinene er et kimært protein som består av domene I og II fra Cry1Ac eller Cry1Ab, domene III fra Cry1F, og C-terminal domene fra Cry1Ac. Cry1Ab- og Cry1Ac-proteinene har 100 % aminosyresekvensidentitet med domene I og II, se figur 2. Cry1A.105-proteinets aminosyresekvensidentitet til Cry1Ac-, Cry1Ab-, og Cry1F- proteinene er henholdsvis 93,6 %, 90,0 %, og 76,7 %. Basesequensene i *cry2Ab2*-genet og det syntetiske *cry1A.105*-genet stammer fra jordbakterien *Bacillus thuringiensis*.

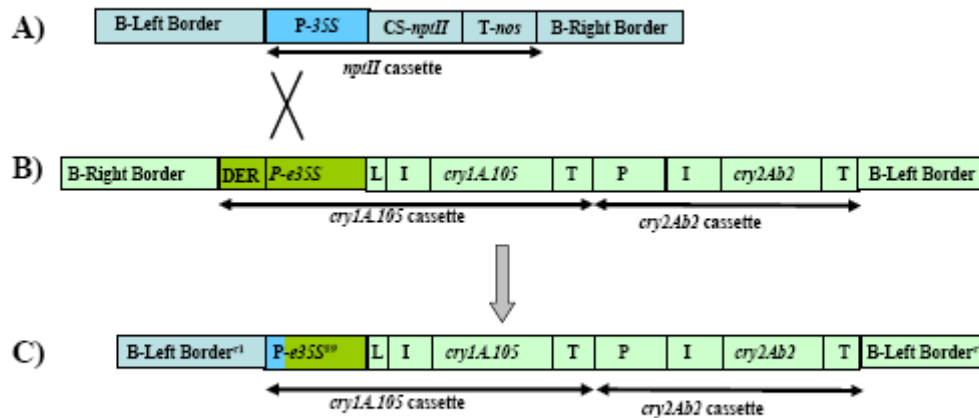


Figur 2. Skjematisk tegning over domene i Cry1A.105 og deres likhet til tilsvarende domener i Cry1Ab, Cry1Ac og Cry1F.

Molekylærbiologiske analyser viser at det rekombinante fragmentet i planten inneholder de samme gener og genelementer som er på det tilsvarende T-DNA I-fragmentet i plasmidet PV-ZMIR245. Både Cry1A.105- og Cry2Ab2-proteinene som uttrykkes i maisplanten er undersøkt med Western-blot analyse og densitometri, SDS-PAGE og densitometri, trypsinbehandling av proteinene og peptidkartlegging med MALDITOF massespektrometri, Southern blot, analyse av N-enden til proteinet, samt glykosyleringsanalyse. Proteinene er undersøkt for bioaktivitet. Bioaktivitet-assayene viser at rensset planteprodusert Cry1A.105 og *E. coli*-produert Cry1A.105-protein har en veksthemmende aktivitet (EC50) på målorganismen på henholdsvis $0,0074 \pm 0,0017 \mu\text{g Cry1A.105/ml}$ diett (variasjonsbredde (vb) = 0,0055 - 0,0089) og $0,0120 \pm 0,0062 \mu\text{g Cry1A.105/ml}$ diett (vb = 0,0053 - 0,0170). For Cry2Ab2 er tilsvarende EC50-verdier henholdsvis $0,16 \pm 0,01 \mu\text{g Cry2Ab2/ml}$ diett (vb = 0,16 - 0,17) og $0,16 \pm 0,04 \mu\text{g Cry2Ab2/ml}$ diett (vb = 0,13 - 0,20). Analysene viser at Cry1A.105- og Cry2Ab2- proteinene er strukturelt og funksjonelt like de *E. coli*-produserte proteinene. Det ble ikke påvist glykoliseringssteder på proteinene.

PCR-analyser av det rekombinante DNA-fragmentet på 9317 bp i MON 89034 viser at flankesequensene til fragmentet er genomisk DNA fra mais. Flankerende sekvenser til det rekombinante DNA-fragmentet er sekvensert, ca. 200 bp oppstrøms (5'-enden til genet) og ca. 200 bp nedstrøms (3'-enden til genet). I den genomiske 3'-enden er det påvist en delesjon på 57 bp i MON 89034 i forhold til umodifisert mais, i tillegg er det i 5'-enden påvist et innskudd på 10 bp. PCR analysene viser at både *cry1A.105* og *cry2Ab2* DNA-sekvensene er identiske til de korresponderende sekvensene på plasmidet PV-ZMIR245. Sekvenseringsdata viser at *e35S* promoteren som regulerer ekspresjonen av *cry1A.105* er blitt modifisert til en kortere versjon ved at det ikke inneholder det dupliserte forsterkerelementet. Høyre grense, dvs 5'-enden, til T-DNA I-fragmentet i plasmidet PV-

ZMIR245 er fjernet ved innsetningen og erstattet med en forkortet versjon av venstre grense, se figur 3. T-DNA II elementer, som *npII*-genet og unike T-DNA II DNA sekvenser, ble ikke påvist i MON 89034 ved bruk av Southern-blot metode.



Figur 3. Beskrivelse av rekombinasjonsprosessen som viser modifiseringen i 5'-enden av innskuddet.

Informasjon vedr. uttrykk av introduserte gener og åpne leserammer (ORF)

Konsentrasjonen av Cry1A.105- og Cry2Ab2-protein er målt i prøver fra MON 89034 dyrket i felt i representative områder for maisdyrking i Argentina og USA. I henhold til dokumentasjonen fra søker er det gjennomført henholdsvis 5 feltforsøk i Argentina i 2004 og 5 feltforsøk i USA vekstsesongen 2005. Ekspresjonen av Cry1A.105- og Cry2Ab2-proteinene ble målt ved hjelp av enzyme-linked immunosorbent assay (ELISA) i ulike plantevev og ved forskjellige vekststadier. Det ble tatt prøver av blad, rot, hel plante, pollen, hunnblomster, fôrfraksjon, frø og stilk/blad (rester etter høsting).

Analyse av samtlige forsøk viste at konsentrasjonen av Cry1A.105 varierte mellom 27-850 µg/g tørrvekt (t.v.) i blad, 6,2-36 µg/g t.v. i rot, 23-570 µg/g t.v. i hel plante, 6,1-16 µg/g t.v. i pollen, 1,9-7 µg/g t.v. i frø, 19-56 µg/g t.v. i fôr og 11-85 µg/g t.v. i restfraksjon. Resultatene fra USA viste gjennomsnittlige konsentrasjoner av Cry1A.105 på henholdsvis 5,9 µg/g t.v. i frø, 520 µg/g t.v. i unge blad, 42 µg/g t.v. i fôr, 12 µg/g t.v. i pollen, 12 µg/g t.v. i rot og 50 µg/g t.v. i restfraksjon. Tilsvarende viste de nordamerikanske forsøkene gjennomsnittlige nivåer av Cry2Ab2-protein på 1,3 µg/g t.v. i frø, 180 µg/g t.v. i unge blad, 38 µg/g t.v. i fôr, 0,64 µg/g t.v. i pollen, 21 µg/g t.v. i rot og 62 µg/g t.v. i restdelen.

Teoretiske analyser av mulige polypeptider fra hver leseramme v.h.a. allergen (AD6)-, toksin (TOXIN5)- og peptid (ALLPEPTIDES)-databaser viser ingen strukturelle likheter til allergener, toksiner og farmakologiske aktive proteiner. Resultatene fra disse teoretiske analysene viser at det er lite sannsynlig at det dersom noen av disse leserammene skulle bli transkribert vil resultere i polypeptider som medfører potensielle toksiske eller allergene konsekvenser.

Nedarving og stabilitet av innsatt DNA

I henhold til søkers dokumentasjon er genetisk stabilitet undersøkt ved analyse av genomisk DNA fra 7 ulike generasjoner med konvensjonelle kryssinger. Resultatene av Southern blot-analysene viser at det rekombinante DNA-innskuddet er stabilt integrert i genomet og nedarves stabilt over generasjoner.

Fenotypisk stabilitet er vist ved spaltingsdata fra 7 kryssingsgenerasjoner og 3 generasjoner med selvbestøving. Segregasjonsanalysene (chi-kvadrat-test) viser forventet spaltningstall for insektsresistens, og det konkluderes med at det rekombinante DNA-fragmentet følger mønsteret for mendelsk nedarving av et enkelt, dominant lokus.

Delkonklusjon

Faggruppen har tidligere vurdert de fysiske, kjemiske og funksjonelle karakteriseringene av proteinene og funnet at informasjonen er tilstrekkelig (VKM 2008). Faggruppen konkluderer med at karakteriseringen av det rekombinante innskuddet i MON89034 er tilfredsstillende.

2.2.2 Maislinje 1507

Transformasjonssystem og vektorkonstruksjon

Plasmidet PHI8999, som inneholder det rekombinante DNA-fragment (PHI8999A), ble benyttet til å transformere celler fra en umodifisert maislinje. DNA-fragmentet på 6235 basepar ble klippet ut av plasmidet med restriksjonsenzymet *PmeI*, og ved hjelp av partikkel akselerasjonsmetoden ført inn i maisceller. DNA-fragmentet PHI8999A inneholder to ekspresjonskassetter som uttrykker henholdsvis Cry1F- og PAT-proteiner.

Karakterisering av geninnsettingen/genkonstruksjonen

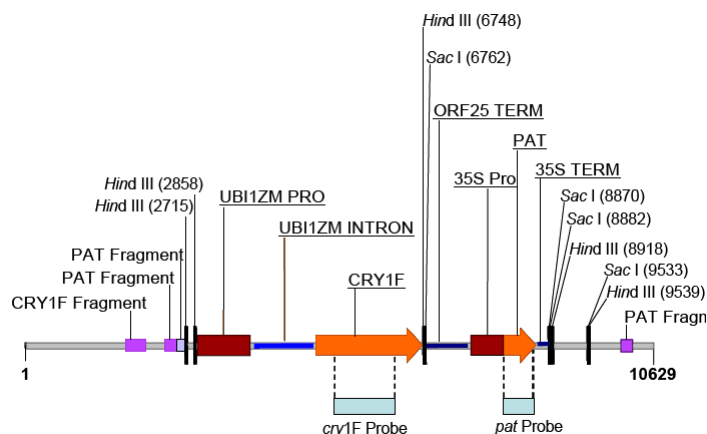
DNA fragmentet inneholder følgende gener og DNA- elementer (tabell 3, 4 og figur 4):

Tabell 3. Beskrivelse av innsatte gener og regulatoriske elementer.

a) <i>Pat</i> -genet	fra jordbakterien <i>Streptomyces viridochromogenes</i> . <i>Pat</i> genet uttrykker enzymet fosfinitricin acetyltransferase (PAT, fosfinitricin acetyl transferase) som har høy spesifisitet overfor fosfinitricin. Fosfinitricin er den aktive komponenten i herbicider av glufosinat-typen. PAT inaktiverer fosfinitricin ved N-acetylering og beskytter derved planten i et fosfinitricinmiljø. Basesekvensene i genet er endret slik at genet kan uttrykkes i planter. PAT proteinets aminosyresekvens i planten er lik bakterieproteinets aminosyresekvens.
b) <i>35S Pro/Term</i>	Promoteren(<i>Pro</i>) og terminatoren(<i>Term</i>) <i>35S</i> kommer fra blomkålmosaikkvirus (Cauliflower Mosaic Virus(CaMV)). Promoteren CaMV <i>35S Pro</i> styrer uttrykket av <i>pat</i> . Termineringen av uttrykket styres av terminatoren CaMV <i>35S Term</i> .
c) <i>Cry1F</i> -genet	kommer fra <i>Bacillus thuringiensis (B.t.)</i> sbsp. <i>aizawai</i> , som er en vanlig jordbakterie. Bakterien danner det intracellulære proteinkrystallet Cry1F som har entomopatogen effekt. Basesekvensene i genet er endret slik at genet kan uttrykkes i planter. Cry1F proteinets aminosyresekvens i planten er lik bakterieproteinets aminosyresekvens.
d) <i>ubiZM1(2)</i>	Ekspressjonen av <i>Cry1F</i> reguleres av promoteren <i>ubiZM1(2)</i> som kommer fra mais.
e) <i>mas1(ORF25 TERM)</i>	Termineringen av ekspresjonen styres av terminatoren <i>mas1</i> fra <i>Agrobacterium tumefaciens</i> .

Tabell 4. Størrelsesfordeling av gener og regulatoriske elementer.

Genetic Element	Size (~kb)	Function (Reference)
<i>ubiZM1 PRO</i>	1.98	The ubiquitin promoter (plus 5' untranslated region) from <i>Zea mays</i> (Christensen <i>et al.</i> , 1992)
<i>cry1F</i>	1.82	A synthetic version of truncated <i>cry1F</i> from <i>Bacillus thuringiensis</i> sbsp. <i>aizawai</i> (plant optimized)
ORF25 TERM	0.72	A terminator from <i>Agrobacterium tumefaciens</i> pTi15955
35S PRO	0.55	35S promoter from Cauliflower Mosaic Virus (Odell <i>et al.</i> , 1985)
<i>pat</i>	0.55	The synthetic glufosinate-ammonium tolerance gene (plant optimized), based on a phosphinothricin acetyltransferase gene sequence from <i>Streptomyces viridochromogenes</i> (Eckes <i>et al.</i> , 1989; Wohlleben <i>et al.</i> , 1988)
35S TERM	0.20	35S terminator from Cauliflower Mosaic Virus (Pietrzak <i>et al.</i> , 1986)



Figur 4. Restriksjonskart og beskrivelse av de forskjellige genelementene på det rekombinante DNA-fragmentet som er satt inn i genomet til maislinjen 1507.

Southern blot - og sekvensanalyse viser at et nesten fullengde kopi av 1507 DNA-fragmentet (6186 bp fra 6235 bp fragmentet) er satt inn i maisens genom. Et ca. 11 kb genomisk DNA-fragment fra mais hvor 1507 fragmentet ligger på, er sekvensert. Dette DNA-fragmentet inneholder begge genene og de respektive regulatoriske sekvensene til 1507-fragmentet. I tillegg inneholder dette fragmentet 6 ikke-funksjonelle DNA-fragmenter som stammer fra 6235 bp 1507 fragmentet. Disse 6 DNA-fragmentene befinner seg enten ved 5' eller 3' endene til 6186 bp fragmentet. Pioneer benevner fragmentet med de 6 DNA-fragmentene, samt 6186 bp fragmentet for 1507-insertet.

Informasjon vedr. uttrykk av innsatte gener, åpne leserammer (ORF)

Ekspressjonen av Cry1F- og PAT-proteinene ble målt ved hjelp av enzyme-linked immunosorbent assay (ELISA) i ulike plantevev og på ulike vekststadier fra fem feltforsøk i USA vekstsesongen 2006. Det ble tatt ut tre prøver fra hvert felt. Cry1F ble påvist i blad, pollen, hunnblomster, stilk, frø og hel plante. Uttrykket av proteinet varierte mellom ulike utviklingsstadier og organer/vev i planten. I pollen

ble den gjennomsnittlige konsentrasjonen målt til 20,0 µg/g tørrvekt (maksimum 29,3 µg/g tørrvekt), mens nivået i frø og prøver av hele planten varierte mellom hhv 1,2-3,1 og 1,0-6,6 µg/g tørrvekt. Nivået av Cry1F viste seg å være uavhengig av dyrkingsbetingelser og herbicidbehandling. Med unntak av blad og ekstrakter fra hel plante, var nivået av PAT-protein under deteksjonsgrensen.

Western blot og påvisning med polyklonale antistoffer viser at både Cry1F- og PAT-proteinene har den forventede molekylvekt. Cry1F forelå som dublett, henholdsvis med 65 og 68 kD. Årsaken oppgis å være at planteproteaser spalter av et N-terminalt fragment, siden trypsinbehandling av Cry1F-proteinet gir et protein på 65 kD. Det er ingen indikasjoner på fusjonsproteiner.

Det gjort en detaljert studie for å påvise åpne leserammer. Det er påvist 5 åpne leserammer, ORF1, ORF2, ORF3, ORF4 og ORF25PolyA. ORF25PolyA er deler av CaMV 35S promoter og terminator. ORF4 ligger inne i ORF25PolyA. ORF1 og 2 er deler av 1507-transkriptet, og de kommer fra maisgenomet. Disse to ORFene ble også påvist i umodifisert mais, men har ikke noen homologi til beskrevne sekvenser i maisgenomet. De har ikke regulatoriske elementer som kan føre til transkripsjon. ORF3 og ORF4 ligger henholdsvis på grensen av og inne i 1507-fragmentet. Det er ikke påvist ORF3- transkript ved Northern eller RT-PCR. Northern og RT-PCR analyser for påvisning av ORF4- transkript indikerer heller ikke at denne åpne leserammen er i stand til å føre til transkripsjon selv om den ligger inne i ORF25PolyA.

Nedarving og stabilitet av genkonstruksjonen/innsatt DNA

Utgangslinjen Hi-II med eventen 1507 ble krysset med en av Pioneers elitelinjer, og tilbakekrysset over 6 generasjoner. Genetisk stabilitet av den innsatte genkonstruksjonen er vist ved spaltingsdata og Southern analyse. Feltforsøk i Europa og USA over flere vekstsesonger har også vist at de innsatte genene er stabilt inkorporert i maisgenomet.

Konklusjon

Faggruppen har tidligere vurdert karakteriseringen av det rekombinante innskuddet, de fysiske, kjemiske og funksjonelle karakteriseringene av 1507 til å være tilstrekkelige (VKM 2004).

2.2.3. Maislinje NK603

Transformasjonssystem og vektorkonstruksjon

Den genmodifiserte maislinjen NK603 uttrykker glyfosattoleranse pga et bakterie 5-enolpyruvylsikimat-3-fosfat syntetase enzym som uttrykkes av *cp4-epsps*-genet. Enzymet omdanner fosfoenolpyruvat og sikimat-3-fosfat til 5-enolpyruvylsikimat-3-fosfat, som er en viktig metabolitt i syntesen av aromatiske aminosyrer. I motsetning til dyr inneholder alle planter og mikroorganismer dette enzymet. De må dermed få aromatiske aminosyrer fra føden.

Cp4-epsps-genet fra bakterien *Agrobacterium* stamme CP4 ble klonet inn i plasmidet PV-ZMGT32. Det rekombinante DNA-fragmentet på 6706 basepar fra PV-ZMGT32 plasmidet inneholder to ekspresjonskassetter med et enkelt *cp4-epsps*-gen i hver kassett. Den første kassetten inneholder en aktinpromoter og et intron (r-act P+I) fra ris, et optimalisert kloroplastoverføringspeptid (CTP2), og en nopalinsyntase 3'-ende terminatorsekvens (NOS3'). Den andre ekspresjonskassetten inneholder en e35S-promoter, et ZmHSP70 intron *cp4-epsps* gen og en nopalinsyntase 3'-ende terminatorsekvens (NOS3'). DNA-fragmentet ble overført til embryogene maisceller ved hjelp av partikkelaksellerasjonsmetoden. DNA-fragmentet inneholder ikke antibiotikaresistensgen. Transformanter ble selektert ved at de overlevde og vokste i nærvær av glyfosat.

Beskrivelse av de innsatte genene

Det er benyttet Southern blot og PCR for å karakterisere det rekombinante DNA-fragmentet i planten. De molekylærbiologiske karakteriseringen viser at det er satt inn et rekombinant DNA-fragment i NK603 förmais. Innsatte gener og regulatoriske elementer i fragmenter er beskrevet i tabell 5 og 6.

Tabell 5. Beskrivelse av innsatte gener og regulatoriske elementer i NK603

Cp4epsps genkassett

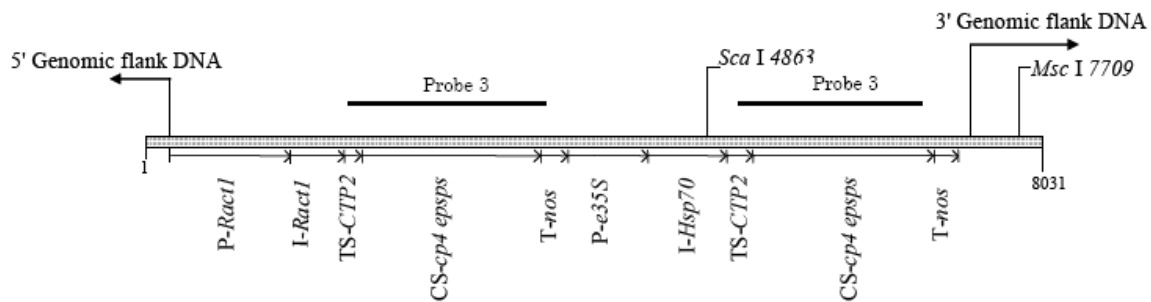
- a) *P-Ract1/I-Ract1* Actingenets promoter og intron fra ris (1,4 kb)
- b) *TS-CTP2* *Arabidopsis thaliana* targeting sekvens (0,2 kb)
- c) *CS-cp4epsps* Gensekvensen *5 enolpyruvylshikimate-3-phosphate synthase* fra *Agrobacterium tumefaciens* stamme CP4 (1,4 kb)
- d) *T-Nos* Transkripsjonstermineringssekvens fra *Agrobacterium tumefaciens* (0,3 kb)

Cp4epspsl214p genkassett

- a) *P-e35S* Blomkålmosaikkvirus promoter (0,6 kb)
- b) *I-Hsp70* Heatshockprotein 70 promoter fra mais (0,8 kb)
- c) *TS-CTP2* *Arabidopsis thaliana* targeting sekvens (0,2 kb)
- d) *CS-cp4epspsl214p* Gensekvensen *epsps* fra *Agrobacterium tumefaciens* stamme CP4 (1,4 kb)
- e) *T-Nos* Transkripsjonstermineringssekvens fra *Agrobacterium tumefaciens* (0,3 kb)

Tabell 6. Størrelsesfordeling av gener og regulatoriske elementer i NK603.

Genetic element	Source	Size (kb)	Function
<u>cp4 epsps gene cassette (1)</u>			
<i>P-ract1/ract1</i> intron	<i>Oryza sativa</i>	1.4	5' region of the rice actin 1 gene containing the promoter, transcription start site and first intron
<i>ctp 2</i>	<i>Arabidopsis thaliana</i>	0.2	DNA sequence from chloroplast transit peptide, isolated from <i>Arabidopsis thaliana</i> EPSPS, present to direct the CP4 EPSPS protein to the chloroplast, the site of aromatic acid synthesis
<i>cp4 epsps</i>	<i>Agrobacterium</i> sp. strain CP4	1.4	The DNA sequence for CP4 EPSPS, isolated from <i>Agrobacterium</i> sp. strain CP4, which imparts tolerance to glyphosate
<i>NOS 3'</i>	<i>Agrobacterium tumefaciens</i>	0.3	A 3' nontranslated region of the nopaline synthase gene from <i>Agrobacterium tumefaciens</i> T-DNA which ends transcription and directs polyadenylation of the mRNA
<u>cp4 epsps gene cassette (2)</u>			
<i>e35S</i>	Cauliflower mosaic virus	0.6	The cauliflower mosaic virus (CaMV) promoter with the duplicated enhancer region
<i>Zmhsp70</i>	<i>Zea mays</i>	0.8	Intron from the maize <i>hsp70</i> gene (heat-shock protein) present to stabilize the level of gene transcription
<i>ctp 2</i>	<i>Arabidopsis thaliana</i>	0.2	DNA sequence from chloroplast transit peptide, isolated from <i>Arabidopsis thaliana</i> EPSPS, present to direct the CP4 EPSPS protein to the chloroplast, the site of aromatic acid synthesis
<i>cp4 epsps</i>	<i>Agrobacterium</i> sp. strain CP4	1.4	The DNA sequence for CP4 EPSPS, isolated from <i>Agrobacterium</i> sp. strain CP4, which imparts tolerance to glyphosate
<i>NOS 3'</i>	<i>Agrobacterium tumefaciens</i>	0.3	A 3' nontranslated region of the nopaline synthase gene from <i>Agrobacterium tumefaciens</i> T-DNA which ends transcription and directs polyadenylation of the mRNA



Figur 5. Rekombinant DNA fragment fra mais-NK603 som er integrert i 1507 x NK603 genomet.

Karakterisering av geninnsettingen

Molekylærbiologisk analyse av NK603 viser at det rekombinante fragmentet i planten inneholder de samme gener og genelementer som er på det tilsvarende fragmentet i bakterien. Genene på det rekombinante DNA-fragmentet i NK603 uttrykker EPSPS-protein som, med unntak av en aminosyre, er identisk med proteinet som uttrykkes i bakterien.

Ved revers transkriptase PCR (RT PCR) ble det påvist et transkripsjonsprodukt som startet inne i det rekombinante fragmentet. Transkripsjonen gikk gjennom NOS-terminatoren og inn i maisgenomets flankerende 3' område. To eller flere mRNA molekyler ble dannet, ett på 1,4 kb (antatt å være *cp4-epsps L214P* transkriptet) og et større som er større enn 1,4 kb (antatt gjennomlesning av NOS). RT PCR viste at kun en svært liten del av det store fragmentet inneholdt *cp4-epsps* sekvens. Dette transkriptet kunne ikke påvises med Northern blot. Transkriptet på 1,4 kb ble påvist med Northern blot.

Flankerende sekvenser til det rekombinante DNA-fragmentet i planten er analysert, 300 bp oppstrøms og 500 bp nedstrøms. Sammenlignende analyse med foreldrelinjen LH82xB73 viste at de flankerende sekvensene til NK603s DNA-fragment stammer fra foreldrelinjen.

Strukturell og funksjonell likhet mellom CP4 EPSPS og CP4 EPSPSL214P er undersøkt med røntgenkrystallanalyse, variabel løkkestruktur i proteinet som inneholder det nye prolinet, og domenet som inneholder det nye prolinet. Disse analysene viser at CP4 EPSPS L214P proteinet er strukturelt lik CP4 EPSPS-protein. Analyse av enzymatisk aktivitet viser ingen forskjell mellom de to proteinene. Fordøyelighetstest viste også at begge proteinene fordøyes like raskt i simulert mage- og tarmsaft. Mengde CP4-EPSPS i korn er anslått til 0,01 % av den totale proteinmengden.

Nedarving og stabilitet av innsatt DNA

Krysning over seks generasjoner og tre selvpollineringsgenerasjoner viser at det rekombinante EPSPS-fragmentet er stabilt inkorporert i maisgenomet.

Delkonklusjon

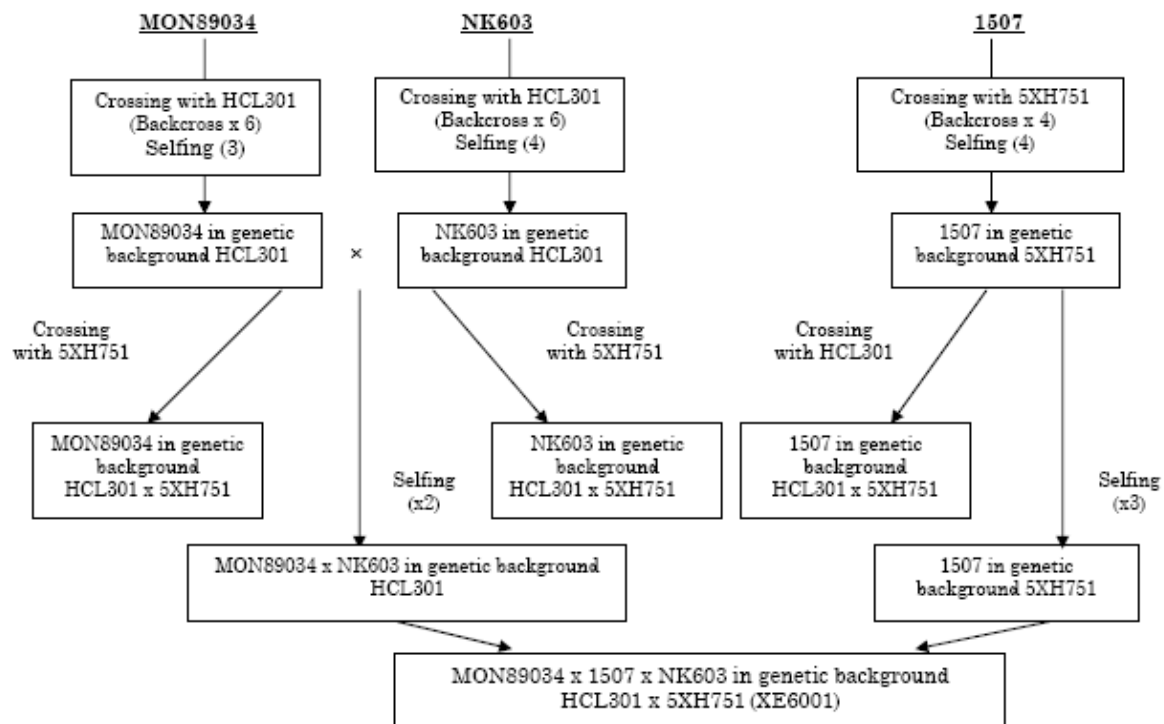
Faggruppen har tidligere vurdert de fysiske, kjemiske og funksjonelle karakteriseringene av CP4 EPSPS-protein og funnet at informasjonen er tilstrekkelig (VKM 2005a). Faggruppen konkluderer med at karakteriseringen av det rekombinante innskuddet i NK603 er tilfredsstillende.

2.2.4. Hybriden MON 89034 x 1507 x NK603

Molekylær karakterisering

Hybriden MON 89034 x 1507 x NK603 er dannet ved konvensjonell kryssing mellom maislinjene MON 89034, 1507, og NK603. Molekylærbiologiske analyser viser at de rekombinante fragmentene i planten inneholder de samme gener og genelementer som er i foreldrelinjene MON 89034, 1507 og NK603. Flankerende sekvenser til de rekombinante DNA-fragmentene i MON 89034 x 1507 x NK603 er ikke sekvensert. Siden MON 89034 x 1507 x NK603 er fremkommet ved konvensjonell kryssing mellom MON 89034, 1507 og NK603 hevder Monsanto/Dow AgroSciences LLC at sekvensene i og rundt de respektive fragmentene er uendret. Det er ikke foretatt analyser av åpne leserammer for MON 89034 x 1507 x NK603.

Analyser av enzymatisk aktivitet av PAT- og CP4 EPSPS-proteinene, dokumentert i søknader for 1507 og NK603 viser ingen forskjell mellom plante- og bakterieprodusert protein. Fordøyelighetstester har vist PAT- og CP4 EPSPS-proteinet fordøyes raskt i simulert mage- og tarmsaft. I tillegg viser fordøyelighetstester, som er dokumentert i søknadene for MON 89034 og 1507, at Cry1A.105-, Cry2Ab- og Cry1F-proteinene fordøyes raskt i simulert magesaft. Cry1A.105- og Cry2Ab2-proteinene består av en proteaseresistent og en proteasefordøyelig del. I insektarmen vil den proteasefordøyelige delen spaltes til aminosyrer, mens den resistente delen ikke blir fordøyd. I simulert tarmsaft fra mennesker fordøyes fullengde proteinene raskt. Etter 24 timer er den proteaseresistente delen av proteinene spaltet i minst 3 deler.



Figur 6. Kryssingsskjema som viser produksjon av testlinjen MON 89034 x 1507 x NK603.

Informasjon vedr. uttrykk av introduserte gener

I henhold til dokumentasjonen fra søker er konsentrasjonen av proteinene Cry1A.105, Cry2Ab2, Cry1F, PAT og CP4 EPSPS målt i feltforsøk i USA i 2006. Forsøkene ble lagt ut på 5 ulike lokaliteter i statene Iowa, Illinois og Nebraska i form av fullstendig randomiserte blokkdesign med 3 gjentak. En

ikke-transgen maislinje, XE6001, samt foreldrelinjene MON 89034, 1507, og NK603 ble benyttet som kontroll i forsøkene.

Ekspressjonen av proteinene ble målt ved hjelp av ELISA i ulike plantevev og på ulike vekststadier. Det ble tatt prøver av blad, røtter og hel plante på tre utviklingsstadier, henholdsvis V2-V3, V8-V10 og R1 for blad, V2-V4, V5-V6 og R1 for rot, og V10-V12, R4-R5 og R6 for hel plante. Prøver av pollen og frø ble tatt under pollenspredning (R1), og ved fysiologisk modning (R6). For nærmere beskrivelse av vegetative og reproduktive utviklingsstadier hos mais, se forkortelser og ordforklaringer.

Nivåene av Cry-proteiner, CP4 EPSPS og PAT i frø, blad, røtter, hel plante og pollen er vist i tabellene 7-10. I gjennomsnitt over alle forsøkssteder var konsentrasjonen av Cry1A.105-protein i MON 89034 x 1507 x NK603 henholdsvis 4,5 µg/g t.v. i frø, 17 µg/g t.v. i fôr (hel plante (R4-R5)), 13 µg/g t.v. i pollen og 160 µg/g t.v. i blad (V2-V3) (tabell 8). I prøver som ble tatt gjennom hele vekstsesongen varierte nivået av Cry1A.105 mellom 48-220 µg/g t.v. i blad, 13-89 µg/g t.v. i røtter og 5,1-85 µg/g t.v. i hel plante (tabell 8).

Tilsvarende ble gjennomsnittlige nivåer av Cry2Ab2 målt til 5,1 µg/g t.v. i frø, 20 µg/g t.v. i fôr, 1,0 µg/g t.v. i pollen og 220 µg/g t.v. i blad. Gjennom vekstsesongen varierte konsentrasjonen i blad mellom 52-350 µg/g t.v., i røtter 3,0-110 µg/g t.v. og 10-94 µg/g t.v. i hel plante (tabell 8).

Nivåene av CP4 EPSPS -protein ble i gjennomsnitt målt til 8,5 µg/g t.v. i frø, 59 µg/g t.v. i fôr, 330 µg/g t.v. i pollen og 240 µg/g t.v. i blad. Gjennom vekstsesongen varierte konsentrasjonen av CP4 EPSPS-protein i blad mellom 92-290 µg/g t.v., i røtter 35-170 µg/g t.v. og 5,1-160 µg/g t.v. i hel plante (tabell 9).

Tilsvarende var gjennomsnittlige nivåer av PAT under deteksjonsgrensen i frø og pollen, 0,53 µg/g t.v. i fôr og 7,36 µg/g t.v. i blad. Gjennom vekstsesongen varierte konsentrasjonen av PAT i blad mellom 2,69-11,0 µg/g t.v., i røtter 0,15-1,22 µg/g t.v. og under deteksjonsgrensen-2,98 µg/g t.v. i hel plante (tabell 10).

Nivåene av Cry1F-protein ble i gjennomsnitt målt til 3,03 µg/g t.v. i frø, 8,32 µg/g t.v. i fôr, 20,1 µg/g t.v. i pollen og 22,9 µg/g t.v. i blad (tabell 10). Gjennom vekstsesongen varierte konsentrasjonen av Cry1F-protein i blad mellom 10,1-30,6 µg/g t.v., i røtter 4,33-13,7 µg/g t.v. og 2,71-15,2 µg/g t.v. i hel plante (tabell 10).

I følge søker var nivåene av målte proteinprodukter i vegetativt vev og frø i overensstemmelse med variasjonsområdene for de respektive foreldrelinjene. Det bemerkes imidlertid at nivået av Cry1A.105-protein i pollen og frø var henholdsvis om lag 80 og 60 % høyere i hybridene sammenlignet med foreldrelinjen MON 89034.

Generelt vil flere genkonstruksjoner samlet i en plante, kunne forsterke effekten av opp- og ned-regulering av plantens egne gener ved innsetting av fremmed DNA (Filipecki & Malepszy (2006), Albo *et al.* (2007)).

Tabell 7. Konsentrasjon av Cry1A.105-, Cry2Ab2-, Cry1F-, PAT- og CP4 EPSPS-protein i frø fra MON 89034 x 1507 x NK603. Fra feltforsøk i USA i 2006.

Protein	Maislinje	Gj. konsentrasjon (µg/ g t.v.)	SD	Variasjons-område
Cry1Ab.105	MON89034	2,8	0,4	1,7-3,5
	MON89034 x 1507 x NK603	4,5	0,73	3,4-5,8
Cry2Ab2	MON89034	5,6	1,1	2,7-7,1
	MON89034 x 1507 x NK603	5,1	1,3	1,9-6,3
Cry1F	1507	3,15	0,63	2,43-4,58
	MON89034 x 1507 x NK603	3,03	0,51	2,37-4,09
PAT	1507	ND	NA	ND-ND
	MON89034 x 1507 x NK603	ND	ND	ND-ND
CP4 EPSPS	NK603	6,7	1,3	4,9-8,8
	MON89034 x 1507 x NK603	8,5	2,0	5,4-11

Nedarving og stabilitet av innsatt DNA

Molekylærbiologiske analyser av F₁-hybriden viser at det er molekylær ekvivalens og identisk kopitall med de rekombinante DNA-innskuddene i de respektive foreldrelinjene. På bakgrunn av disse studiene, samt analyser av proteinekspressjon og agronomiske karakterer konkluderer søker med at de rekombinante innskuddene i hybriden er stabilt integrert i genomet. Videre viser Monsanto/Dow AgroSciences til at F₂-generasjonen som høstes, kun skal benyttes til mat, fôr og industriell prosessering, og ikke inngår i videre foredlingsarbeid. Søker vurderer det derfor ikke nødvendig å undersøke stabilitet over generasjoner.

I følge EFSA's retningslinjer vedrørende risikovurdering av GMP med stablede egenskaper (EFSA 2007), anbefales det at sammenligningen av de innsatte genkonstruksjonene i foreldrelinjene og den transgene hybriden foretas på representative materialer for det som skal benyttes i den kommersielle produksjonen, dvs. inngår i mat/førkjeden og/eller settes ut i miljøet.

Delkonklusjon

Hybriden MON 89034 x 1507 x NK603 er dannet ved konvensjonelle kryssinger mellom maislinjene MON 89034, 1507 og NK603. Southern-analyser indikerer at antall, struktur og organisering av de innsatte genkonstruksjonene i maishybriden er ekvivalent med de som finnes i de respektive foreldrelinjene. Søker har ikke undersøkt stabilitet over generasjoner.

Nivåene av Cry1A.105-, Cry2Ab2-, Cry1F-, PAT- og CP4 EPSPS-proteiner i vegetativt vev og frø er sammenlignbare med uttrykk av tilsvarende proteinprodukter i foreldrelinjene.

Det bemerkes imidlertid at nivået av Cry1A.105-protein i pollen og frø fra hybriden er signifikant høyere sammenlignet med foreldrelinjen MON 89034. Dette er ikke kommentert av søker.

Faggruppen har vurdert de fysiske, kjemiske og funksjonelle karakteriseringene av proteinene og finner at informasjonen er tilstrekkelig. Faggruppen konkluderer med at karakteriseringen av det rekombinante innskuddet i MON 89034 x 1507 x NK603 er tilfredsstillende.

Tabell 8. Konsentrasjon av Cry1A.105- og Cry2Ab2-protein i MON 89034 x 1507 x NK603 og foreldrelinje MON 89034 i ulike vev og utviklingsstadier. Fra feltforsøk i USA i 2006.

		Cry1A.105-protein		Cry2Ab2-protein	
Vevstype	Utvik. trinn¹	Gjennomsnitt (SD) Variasjonsområde (µg/g t.v.)		Gjennomsnitt (SD) Variasjonsområde (µg/g t.v.)	
		MON 89034	MON 89034 x 1507 x NK603	MON 89034	MON 89034 x 1507 x NK603
Blad	V2-V4	130 (41) 85-200	160 (47) 82-220	210 (53) 140-290	220 (60) 130-350
	V5-V6	63 (13) 44-89	70 (24) 48-120	140 (64) 76-330	110 (33) 52-160
	R1	77 (28) 39-140	83 (31) 49-130	180 (28) 120-240	170 (23) 120-210
Røtter	V2-V4	70 (25) 45-240	67 (17) 36-89	50 (15) 28-80	44 (20) 12-73
	V5-V6	47(13) 31-81	47 (11) 30-69	69 (35) 22-120	55 (28) 15-110
	R1	20 (5,6) 15-34	22 (6,8) 13-32	16 (12) 4,0-40	13 (10) 3,0-36
Hel plante	V10-V12	43 (14) 21-66	58 (19) 30-85	54 (30) 21-130	45 (22) 18-94
	R4-R5 (fôr)	18 (7,5) 6,9-31	17 (4,1) 9,8-24	29 (12) 12-54	20 (8,1) 10-40
	R6	8,8 (5,5) 3,9-22	10 (4,6) 5,1-19	15 (9,6) 3,6-38	17 (12) 3,5-43
Pollen		7,1 (2,0) 5,1-12	13 (2,7) 7,7-18	0,76 (0,46) 0,31 – 2,2	1,0 (0,87) 0,30-3,1
Frø		2,8 (0,40) 1,7-3,5	4,5 (0,73) 3,4-5,8	5,6 (1,1) 2,7-7,1	5,1 (1,3) 1,9-6,3

¹ Utviklingstrinnene er beskrevet i oversikten over ordforklaringer/forkortelser

Tabell 9. Konsentrasjon av CP4 EPSPS-protein i MON 89034 x 1507x NK603 og foreldrelinje NK603 i ulike vev og utviklingsstadier. Fra feltforsøk i USA i 2006.

		CP4 EPSPS-protein	
Vevstype	Utvik. trinn¹	Gjennomsnitt (SD) Variasjonsområde (µg/g t.v.)	
		NK603	MON 89034 x 1507x NK603
Blad	V2-V4	240 (35) 180-290	240 (38) 170-290
	V5-V6	190 (37) 120-240	170 (38) 92-220
	R1	210 (13) 200-240	210 (31) 140-250
Røtter	V2-V4	120 (17) 97-150	130 (19) 98-170
	V5-V6	98 (29) 60-160	96 (25) 48-140
	R1	49 (6,6) 33-57	57 (19) 35-89
Hel plante	V10-V12	140 (43) 71-220	130 (27) 76-160
	R4-R5 (fôr)	75 (22) 45-130	59 (14) 29-92
	R6	21 (15) 7,0-50	21 (13) 5,1-52
Pollen		270 (61) 190-430	330 (82) 240-510
Frø		6,7 (1,3) 4,9-8,8	8,5 (2,0) 5,4-11

¹Utviklingstrinnene er beskrevet i oversikten over ordforklaringer/forkortelser

Tabell 10. Konsentrasjon av Cry1F- og PAT-protein i MON 89034 x 1507 x NK603 og foreldrelinje 1507 i ulike vev og utviklingsstadier. Fra feltforsøk i USA i 2006.

Vevs- type	Utvik. trinn ¹	Cry1F-protein		PAT-protein	
		Gjennomsnitt (SD) Variasjonsområde (µg/g t.v.)		Gjennomsnitt (SD) Variasjonsområde (µg/g t.v.)	
		1507	MON 89034 x 1507 x NK603	1507	MON 89034 x 1507 x NK603
Blad	V2-V4	22,8 (5,83) 15,5-34,3	22,9 (4,97) 15,6-30,6	6,94(1,38) 4,7-9,94	7,36 (0,95) 5,70-8,71
	V5-V6	15,1 (4,37) 9,84-23,6	15,3 (3,83) 10,1-23,7	7,42(2,31) 4,81-12,4	7,31 (1,28) 5,28-9,30
	R1	17,9 (3,52) 12,7-24,6	18,8 (4,06) 14,2-24,8	7,92(2,19) 5,15-12,3	8,22 (2,16) 2,69-11,0
Røtter	V2-V4	11,0 (1,51) 8,62-13,2	11,3 (1,74) 7,97-13,7	0,69(0,19) 0,20-0,90	0,73 (0,18) 0,37-0,974
	V5-V6	8,54 (1,97) 4,95-11,3	7,97 (1,93) 4,94-11,6	0,80(0,28) 0,40-1,17	0,76 (0,26) 0,40-1,22
	R1	5,32 (1,06) 3,63-6,97	6,02 (1,16) 4,33-7,92	0,26(0,08) 0,16-0,44	0,29 (0,10) 0,15-0,43
Hel plante	V10-V12	10,0 (1,97) 6,85-13,0	11,1 (1,89) 8,94-15,2	1,86(0,53) 1,01-2,76	1,96 (0,60) 1,08-2,98
	R4-R5 (fôr)	7,69 (1,85) 4,65-10,6	8,32 (1,99) 5,70-12,7	0,52(0,16) 0,26-0,81	0,53 (0,18) 0,23-0,89
	R6	4,10 (1,29) 2,71-6,79	4,05 (0,92) 2,71-5,602	0,05(0,06) ND-0,17	0,05 (0,05) ND-0,18
Pollen		20,3 (2,99) 14,5-23,1	20,1 (2,63) 16,2-24,7	ND(NA) ND-ND	ND (NA) ND-ND
Frø		3,15 (0,63) 2,43-4,58	3,03 (0,51) 2,37-4,09	ND(NA) ND-ND	ND(NA) ND-ND

¹ Utviklingstrinnene er beskrevet i oversikten over ordforklaringer/forkortelser

² ND = ikke påvist, NA = ikke analysert

3. Komparative analyser

3.1. Forsøksdesign og valg av komparator

I følge dokumentasjonen fra Monsanto og Dow AgroSciences er den transgene maishybriden testet i en serie feltforsøk i USA i vekstsesongen 2006. Forsøkene var lokalisert på 5 steder i sentrale dyrkingsområder for mais i USA (Iowa, Illinois og Nebraska). Den umodifiserte maislinjen XE6001 ble benyttet som kontrollsort i forsøkene. I henhold til søker har XE6001 tilnærmet samme genetiske bakgrunn som den transgene hybridene, men inneholder ikke de rekombinante DNA-fragmentene og uttrykker ikke Cry-, CP4 EPSPS- og PAT-proteiner. I tillegg inkluderte forsøkene 14 kommersielle referansesorter, tilpasset dyrkingsforholdene på de ulike testlokalitetene. Forsøksfeltene ble lagt ut som fullstendig randomiserte blokkdesign med 3 gjentak. Forsøksruter med testlinjen MON 89034 x 1507 x NK603 ble behandlet med herbicidene glyfosat og glufosinat, mens NK603 og 1507 ble sprøytet med henholdsvis glyfosat og glufosinat. I henhold til EFSA's retningslinjer for risikovurdering av GMP (EFSA 2006) skal feltforsøk med herbicidtolerante sorter inkludere både ubehandlede blokker og blokker sprøytet med tiltenkt herbicid(er).

På grunn av utilsiktet innblanding av pollen i 2 av de 3 kontrollfeltene på ett av forsøksstedene, ble disse ekskludert fra de statistiske analysene. Analysene av de umodifiserte referansesortene er imidlertid basert på data fra samtlige 5 forsøkssteder.

Statistiske analyser

I Nordisk ministerråds rapport "Safety Assessment of Novel Food Plants: Chemical Analytical Approaches to the Determination of Substantial Equivalence" (TemaNord 1998), anbefales det at tilstrekkelig antall prøver må analyseres for å få adekvat sensitivitet for statistisk analyse. Spredning i enkeltparametre skal være sammenlignbare for genetisk modifisert plante og umodifisert plante. I rapporten er det anbefalt at spredningen i enkeltverdier bør ligge innenfor $\pm 20\%$. Faggruppe for genmodifiserte organismer benytter denne anbefalingen som grunnlag for vurdering av forsøksresultatene.

3.2. Analyser av ernæringsmessige komponenter

Hovedkomponenter i mais

Valg av analyseparametere er utført i henhold til OECDs konsensusdokument for mais (OECD 2002). Det er foretatt en rekke analyser av hovedkomponenter i både fôr og maiskorn/frø.

Fôrfraksjonen er analysert for innhold av aske, vann, fett, protein, ADF (acid detergent fiber), NDF (neutral detergent fiber), karbohydrater, kalsium og fosfor, mens følgende parametere er undersøkt i frø: protein, fett, aske, vann, karbohydrater, ADF, NDF, total fiber, aminosyrer, fettsyrer (C8-C24), fosfor, jern, kalium, kalsium, kobber, magnesium, mangan, natrium, sink, vitaminene A, B1 (tiamin), B2 (riboflavin), B3 (niacin), B6 (pyridoksim), totalmengde vitamin E og folinsyre (vitamin B9), antinæringsstoffene raffinose og fytinsyre, samt de sekundære metabolittene furfural, cumarsyre og ferulsyre. Analysene ble utførte under god laboratoriepraksis (GLP) (US EPA 40 CFR PART 160).

Kaprinsyre, laurinsyre, myristinsyre, myristoleinsyre, heptadekansyre, gamma linolensyre, eikosadiensyre, ekosatriensyre, arakidonsyre, kaprylsyre, furfural og natrium ble ekskludert fra de statistiske analysene fordi flertallet av analysene (> 50 %) var lavere enn påvisningsgrensene. Det ble imidlertid utført statistiske analyser for komponenter der færre enn 50 % av analysene var lavere enn påvisningsgrensene. Den mengden som ble benyttet i de statistiske analysene for disse komponentene var halvparten av den mengden som ble satt som påvisningsgrense. For leucin og kobber ble det på hvert sitt sted påvist mengder som avvok svært mye, ekstremverdier, fra de øvrige stedene. Disse mengdene for leucin- og kobber ble ikke tatt med i de respektive statistiske analysene. Det ble utført statistiske analyser for totalt 62 komponenter.

Analyser av fôrfraksjon

I henhold til søker viser kombinerte analyser over lokaliteter ingen signifikante forskjeller mellom den transgene linjen og kontroll for de analyserte komponentene. Følgende komponenter ble analysert: aske, vann, fett, protein, total fiber, ADF (acid detergent fibre), NDF (neutral detergent fibre) kalsium, fosfor og karbohydrater. For samtlige analyserte komponenter ligger verdiene innenfor typiske verdier som er rapportert i litteraturen, og toleranseintervallene for Monsanto/Dows referansesorter som inngikk i studien.

Analyser av maiskorn

I henhold til søker viser kombinerte analyser over lokaliteter ingen signifikante forskjeller mellom den transgene linjen og kontroll for de analyserte komponentene. Komponentene som ble analysert var aske, fett, protein, vann, karbohydrater, total fiber, ADF og NDF. Verdiene for disse komponentene ligger innenfor typiske verdier som er rapportert i litteraturen, og toleranseintervallene for referansesortene som inngikk i studien.

Fettsyresammensetning i mais

Fettsyresammensetningen i MON 89034 x 1507 x NK603 er målt i henhold til OECDs konsensusdokument for mais. Søkers dokumentasjon inneholder analyser av totalt 8 ulike fettsyrer.

Med unntak av for stearin- og behensyre, viser de kombinerte analysene over lokaliteter ingen signifikante forskjeller mellom den transgene linjen og kontroll. Analyser innen steder viser også signifikante forskjeller mellom test- og kontrollinje på 3 av forsøksstedene for denne fettsyren. For samtlige fettsyrer som er målt ligger nivåene innenfor typiske verdier som er rapportert i litteraturen, og toleranseintervallene for referansesortene som inngikk i studien (tabell 11).

Tabell 11. Resultater fra statistiske analyser av fettsyrer i frø.

Analytical Component (Units) ^a	MON 89034 x TC1507 x NK603 Mean (S.E.) [Range]	XE6001 Mean (S.E.) [Range]	Mean (S.E.) [Range]	Adj. 95% CI ^b (Lower, Upper)	Adj. P-Value ^c	Commercial (Range) <small>^dconventional maize hybrids planted in the trial</small>	Literature range ^e	ILSI range ^f
Fatty Acid (% Total FA)								
16:0 Palmitic (% Total FA)	10.89 (0.37)	9.69 (0.37)	1.20 (0.49)	-0.18, 2.59	NS	(8.96 - 12.73)	7-19 ^g	7.94-20.71
	[10.42 - 11.35]	[5.25 - 10.90]	[-0.48 - 5.52]					
18:0 Stearic (% Total FA)	2.09 (0.074)	1.78 (0.074)	0.31 (0.090)	0.054, 0.56	S	(1.39 - 2.38)	1-3 ^g	1.02-3.40
	[1.99 - 2.17]	[0.95 - 1.98]	[0.064 - 1.12]					
18:1 Oleic (% Total FA)	30.61 (1.09)	28.72 (1.10)	1.89 (1.48)	-2.29, 6.08	NS	(21.00 - 34.20)	20-46 ^g	17.4-40.2
	[28.61 - 32.23]	[15.92 - 32.71]	[-1.25 - 15.07]					
18:2 Linoleic (% Total FA)	54.57 (2.20)	50.17 (2.20)	4.40 (2.99)	-4.01, 12.81	NS	(51.11 - 63.09)	35-70 ^g	36.2-66.5
	[53.41 - 56.55]	[25.69 - 56.02]	[-1.17 - 28.67]					
18:3 Linolenic (% Total FA)	1.01 (0.036)	0.88 (0.036)	0.13 (0.050)	-0.0093, 0.27	NS	(0.86 - 1.31)	0.8-2 ^g	0.57-2.25
	[0.96 - 1.05]	[0.47 - 0.99]	[0.015 - 0.53]					
20:0 Arachidic (% Total FA)	0.42 (0.016)	0.37 (0.016)	0.050 (0.019)	-0.0049, 0.10	NS	(0.30 - 0.43)	0.1-2 ^g	0.279-0.965
20:1 Eicosenoic (% Total FA)	0.26 (0.0095)	0.25 (0.0096)	0.015 (0.013)	-0.021, 0.051	NS	(0.20 - 0.30)	N/A	0.170-1.917
	[0.25 - 0.28]	[0.13 - 0.28]	[-0.014 - 0.12]					
22:0 Behenic (% Total FA)	0.15 (0.013)	0.11 (0.013)	0.045 (0.018)	0.0010, 0.090	S	(0.060 - 0.24)	N/A	0.110-0.349
	[0.073 - 0.23]	[0.033 - 0.22]	[-0.066 - 0.11]					

^aDW = dry weight; FA = fatty acid. ^bReferences are commercial conventional maize hybrids that were planted in the trial.

Aminosyrer i mais

Aminosyreinnholdet er målt i henhold til OECDs konsensusdokument for mais. Både essensielle og ikke-essensielle aminosyrer ble analysert. I henhold til søker viser statistiske analyser over lokaliteter ingen signifikante forskjeller mellom den transgene linjen og kontroll for de analyserte aminosyrene. For de aminosyrene som er målt ligger mengdene innenfor typiske verdier som er rapportert i litteraturen, og toleranseintervallene for Monsanto/Dow referansesorter som inngikk i studien.

Vitaminer

Med unntak for vitamin C, er vitaminer målt i henhold til OECDs konsensusdokument for mais. Dokumentasjonen fra Monsanto/Dow inkluderer analyser av følgende vitaminer/parametere: A, B1, B2, B6, niacin, folinsyre og totalmengde vitamin E. Det er ikke funnet signifikante forskjeller mellom testlinje og kontroll for noen av vitaminene som er målt. Nivåene av vitaminene ligger også innenfor typiske verdier som er rapportert i litteraturen og toleranseintervallene for Monsanto/Dows referansesorter. Sukkermais er ansett som en god vitamin C-kilde (Warman & Havard 1998), og står oppført i OECDs konsensusdokument.

Mineraler

Innhold av mineraler er målt i henhold til OECDs konsensusdokument for mais. Dokumentasjonen fra søker inneholder analyser av mineralene fosfor, jern, kalium, kalsium, kobber, magnesium, mangan, natrium og sink. Med unntak for kalsium og mangan, er det ikke funnet statistisk signifikante forskjeller mellom testlinje og kontroll for noen av de undersøkte parametrene. Verdiene for samtlige mineraler ligger innenfor typiske verdier som er rapportert i litteraturen og toleranseintervallene som er målt med grunnlag i referansemaissorter fra Monsanto/Dow (tabell 12).

Sekundære metabolitter og antinæringsstoffer

Sekundære metabolitter og antinæringsstoffer er målt i henhold til OECDs konsensusdokument for mais. I henhold til søker viser kombinerte analyser over lokaliteter, med unntak for ferulsyre, ingen statistisk signifikante forskjeller mellom den transgene linjen og kontroll for de analyserte parametrene. Forskjellen er lavere enn 20 %. For samtlige komponenter ligger verdiene innenfor typiske verdier som er rapportert i litteraturen, og toleranseintervallene for Monsanto/Dow referansesorter som inngikk i studien (tabell 13).

Tabell 12. Resultater fra statistiske analyser av mineraler i frø.

Analytical Component (Units) ^a	MON 89034 x TC1507 x NK603 Mean (S.E.) [Range]	XE6001 Mean (S.E.) [Range]	Mean (S.E.) [Range]	Adj. 95% CI ^b (Lower, Upper)	Adj. P-Value ^c	Commercial (Range) ^a conventional maize hybrids planted in the trial	Literature range ^d	ILSI range ^e
Mineral								
Calcium (mg/kg DW)	35.98 (3.00)	39.82 (3.00)	-3.84 (1.21)	-7.23, -0.46	S	(27.46 - 60.23)	0.01-0.1 ^d (%dw)	0.00127-0.0208 (%dw)
	[27.98 - 40.86]	[31.54 - 50.92]	[-10.81 - 1.88]					
Copper (mg/kg DW)	3.18 (0.60)	1.93 (0.60)	1.24 (0.85)	-1.08, 3.56	NS	(1.51 - 3.42)	0.9-10 ^d	0.73-18.50
	[1.40 - 8.70]	[1.34 - 3.95]	[-1.54 - 7.13]					
Iron (mg/kg DW)	20.78 (0.63)	21.88 (0.63)	-1.11 (0.52)	-2.57, 0.36	NS	(15.63 - 24.35)	1-100 ^d	10.42-49.07
	[17.30 - 22.98]	[18.63 - 24.16]	[-3.24 - -0.27]					
Magnesium (mg/kg DW)	1206.72 (30.67)	1170.49 (30.67)	36.23 (37.07)	-67.84, 140.30	NS	(936.10 - 1346.80)	0.09-1 ^d (%dw)	0.0594-0.194 (%dw)
	[1094.70 - 1399.32]	[1023.97 - 1282.63]	[-134.75 - 172.41]					
Manganese (mg/kg DW)	5.68 (0.21)	6.22 (0.21)	-0.54 (0.19)	-1.07, -0.0055	S	(5.50 - 7.15)	0.7-54 ^d	1.69-14.30
	[5.09 - 6.24]	[5.22 - 7.41]	[-1.49 - 0.0030]					
Phosphorus (mg/kg DW)	3038.00 (93.23)	2921.43 (93.23)	116.58 (91.16)	-139.31, 372.46	NS	(2522.62 - 3697.86)	0.26-0.75 ^d (%dw)	0.147-0.533 (%dw)
	[2660.65 - 3594.99]	[2596.81 - 3234.96]	[-260.47 - 360.67]					
Potassium (mg/kg DW)	3267.55 (59.69)	3133.27 (59.69)	134.28 (64.13)	-27.27, 295.83	NS	(2802.26 - 3887.01)	0.32-0.72 ^d (%dw)	0.181-0.603 (%dw)
	[3037.54 - 3606.37]	[2974.19 - 3442.07]	[-77.39 - 355.37]					
Zinc (mg/kg DW)	22.13 (1.21)	22.65 (1.21)	-0.53 (1.12)	-3.66, 2.61	NS	(18.64 - 34.20)	12-30 ^d	6.5-37.2
	[17.64 - 33.22]	[18.86 - 27.03]	[-4.43 - 10.97]					

Tabell 13. Resultater fra statistiske analyser av sekundære metabolitter og antinæringsstoffer i frø.

Analytical Component (Units) ^a	MON 89034 x TC1507 x NK603 Mean (S.E.) [Range]	XE6001 Mean (S.E.) [Range]	Mean (S.E.) [Range]	Adj. 95% CI ^b (Lower, Upper)	Adj. P-Value ^c	Commercial (Range) ^a conventional maize hybrids planted in the trial	Literature range ^d	ILSI range ^e
	[0.073 - 0.23]	[0.033 - 0.22]	[-0.066 - 0.11]					
Antinutrient								
Phytic Acid (% DW)	0.74 (0.037)	0.71 (0.037)	0.035 (0.023)	-0.024, 0.094	NS	(0.53 - 0.90)	0.48-1.12 ^d	0.111-1.570
	[0.62 - 0.92]	[0.57 - 0.80]	[-0.12 - 0.15]					
Raffinose (% DW)	0.095 (0.010)	0.087 (0.010)	0.0077 (0.0074)	-0.013, 0.028	NS	(0.089 - 0.18)	0.08-0.30 ^d	0.020-0.320
	[0.065 - 0.12]	[0.028 - 0.12]	[-0.028 - 0.051]					
Secondary Metabolite								
Ferulic Acid (mg/kg DW)	1729.00 (72.32)	1476.57 (72.32)	252.42 (98.45) 0.9-10d 0.73-18.50	4.45, 500.40	S	(1422.12 - 2085.20)	113-1194 ^d ; 3000 ^d	291.9-3885.8
	[1435.03 - 2116.04]	[930.26 - 1874.30]	[-282.88 - 650.96]					
p-Coumaric Acid (mg/kg DW)	64.49 (8.34)	45.94 (8.34)	18.55 (9.17)	-7.19, 44.28	NS	(91.06 - 219.73)	22-75 ^d	53.4-576.2
	[28.25 - 125.14]	[28.06 - 86.95]	[-30.84 - 96.67]					

3.3. Agronomiske egenskaper

I henhold til dokumentasjon fra Monsanto og Dow AgroSciences LLC er det gjennomført feltforsøk i USA med testlinjen MON 89034 x 1507 x NK603 og en umodifisert kontrollhybrid (XE6001) med tilsvarende genetisk bakgrunn. I tillegg ble det benyttet totalt 12 kommersielt tilgjengelige hybridsorter som referansemateriale i forsøkene, 3 sorter på hvert forsøkssted. Feltforsøkene ble etablert på 4 lokaliteter i representative områder for maisdyrking i statene Iowa, Illinois og Nebraska vekstsesongen 2006. Feltene ble lagt ut som fullstendig randomiserte blokkdesign med 3 gjentak. Hver forsøksrute bestod av 6 planterekker, der registreringene ble foretatt på rekke nr. 4 og 5. Forsøksruter med testlinjen MON 89034 x 1507 x NK603 ble behandlet med både glyfosat og glufosinat, mens plot med foreldrelinjene NK603 og 1507 ble sprøytet med henholdsvis glyfosat og glufosinat. Det går ikke klart fram av søkers dokumentasjon om forsøkene inkluderte blokker med testlinjen som ikke ble sprøytet med tiltenkt herbicid. Dyrkingsregimet for øvrig er i henhold vanlig praksis i den enkelte region der forsøkene ble gjennomført.

I henhold til dokumentasjonen er det foretatt registreringer av til sammen 14 agronomiske og morfologiske karakterer knyttet til reproduksjon, spredning og vegetativ vekst (tabell 14). I tillegg har søker gjort registreringer av resistens mot 34 ulike biotiske (15 sjukdommer, 11 insekter) og abiotiske (8) stressfaktorer.

Det er foretatt statistiske analyser innen og over steder for den enkelte karakter, der den umodifiserte kontrollinjen ble sammenlignet med testlinjen MON 89034 x 1507 x NK603. Det er ikke foretatt statistiske sammenligninger mellom testlinje og referansesorter, men det er beregnet gjennomsnittlige maksimum- og minimumsverdier for de kommersielle linjene. Variansanalyse over forsøkssteder viste ingen signifikante forskjeller ($p \geq 0,05$) mellom MON 89034 x 1507 x NK603 og kontroll for 13 av de 14 fenotypiske karakterene (tabell 14). Når det gjelder variabelen prosent vanninnhold i frø ble det funnet signifikant høyere $p < 0,05$ verdier i testlinjen sammenlignet med kontroll (25,0 vs. 23,0 %). Gjennomsnittsverdien for denne karakteren er imidlertid innenfor variasjonsområdet for de umodifiserte referansesortene som var inkludert i feltforsøkene.

Statistiske analyser innen lokaliteter viste signifikante forskjeller ($p \leq 0,05$) mellom MON 89034 x 1507 x NK603 og kontroll for 6 av totalt 56 sammenligninger. Dette gjelder variablene tidlighet, målt som henholdsvis antall dager til 50 % pollenspredning og 50 % synlige hunnblomster/arr. I begge tilfeller var testlinjen seinere sammenlignet med den umodifiserte kontrollen på en lokalitet. I tillegg ble det påvist signifikant økt plantehøyde og kolbelengde på ett av forsøksstedene, samt lavere tørrstoffinnhold i frøet hos MON 89034 x 1507 x NK603 på to av lokalitetene.

I henhold til søkers dokumentasjon ble det, med unntak av forskjeller i angrep av soppjukdommen 'northern corn leaf blight' på en lokalitet, ikke funnet signifikante forskjeller mellom test- og kontrollinje for de øvrige undersøkte karakterene knyttet til biotisk og abiotisk stress.

Tabell 14. Resultater fra variansanalyse over steder for fenotypiske karakterer for testlinjen MON 89034 x 1507 x NK603, umodifisert kontroll, samt kommersielle referansesorter.

Fenotypiske karakterer	Testlinje (Min-max)	Kontroll (Min-max)	Referansesorter	
			Minimum	Maksimum
Plantetetthet -vår (antall planter/2 rekker)	87,0 (86-91)	86,7 (82-90)	72,0	85,0
Frøplantevitalitet (0-9)	7,9 (7-8)	8,0 (8-8)	7,0	8,0
Tidlighet (antall dager til 50 % pollenspred.)	56,4 (54-59)	56,2 (54-59)	55,0	60,3
Tidlighet (antall dager til 50 % blomstring.)	55,8 (53-59)	55,1 (53-58)	54,3	59,0
Kolbelengde (in)	43,1 (37,6-49,8)	42,1 (32,2-50,4)	36,2	52,2
Plantehøyde (in)	106,9 (88,8-115,8)	106,7 (96,6-117,2)	93,8	113,3
Andel grønne pl. (0-9)	5,3 (4-6)	5,8 (5-8)	4,0	7,3
Kolbetap (antall/2 rekker)	1,8 (0-10)	0,6 (0-6)	0,0	1,0
Plantetetthet –høst (antall planter/2 rekker)	70,2 (65-74)	69,1 (61-75)	62,7	72,7
Legde- stilk (antall planter/2 rekker)	7,5 (0-38)	6,5 (0-32)	1,3	20,0
Legde – rot (antall planter/2 rekker)	0,2 (0-1)	0,4 (0-2)	0,0	29,0
Vanninnhold frø (%)	25,0* (20,7-25,8)	23,0 (20,7-25,8)	19,9	28,0
Testvekt (ib/bu)	54,8 (49,4-69,0)	53,2 (50,4-55,8)	51,5	59,1
Avling (bu/ac)	159,7 (79,6-213,0)	161,0 (106,6-211,7)	83,2	219,1

3.4. Delkonklusjon

Analyser av ernæringsmessige komponenter er i hovedsak utført i tråd med OECDs konsensusdokument for mais (OECD 2002). Det er påvist signifikante forskjeller mellom maishybrid MON 89034 x 1507 x NK603 og kontroll i enkeltparametere. Verdiene for de analyserte komponentene ligger imidlertid innenfor typiske verdier for andre maissorter som er rapportert i litteraturen, samt innenfor toleranseintervallene for de umodifiserte referansesortene som er inkludert i søkers dokumentasjon.

Faggruppen påpeker at søker ikke har foretatt analyser av vitamin C. Det understrekes at konsensusdokumentet i størst mulig grad skal følges når det legges fram dokumentasjon på nivåene av næringsstoffer, antinæringsstoffer og metabolitter.

Faggruppen vektlegger at hoveddelen av maisforbruket i Norge er som dyrefôr og at mais til humant konsum utgjør mindre enn 1 % av energiinntaket både for voksne og barn under ett år. Daglig inntak

av sukkermais vil bidra med 0,5 % av daglig anbefaling for vitamin C ved inntak lik medianen (data fra Den Norske mor barn studien). Ved maisinntak på 17,5 g/dag (97,5 % persentilen) vil ca 2,6 % av daglig anbefaling for vitamin C dekkes.

Når det gjelder dyrefôr ansees det naturlige vitamininnholdet i mais å være uten betydning da all mais som benyttes som fôr vitaminberikes i henhold til Mattilsynets anbefalinger. Tilsvarende angis krav til ernæringsmessig sammensetning av kornbasert barnemat i vedlegg 1 i Forskrift om bearbejdet kornbasert barnemat og annen barnemat til spedbarn og småbarn (FOR 2002-10-18 nr 1185). Faggruppen vurderer derfor at et eventuelt avvikende vitamin C nivå i MON 89034 x 1507 x NK603 har liten ernæringsmessig betydning i Norge.

Med unntak av insektsresistens og herbicidtoleranse viser feltforsøk i USA en vekstsesong ingen statistisk signifikante forskjeller mellom den transgene maishybriden MON 89034 x 1507 x NK603 og umodifisert kontroll med hensyn på agronomiske og morfologiske karakterer.

4. Dokumentasjon av toksisitet og allergisitet

4.1. Toksisitet

Akutt oral fôringsstudie på mus

Monsanto og Dow AgroSciences henviser til akutt oral fôringsstudier (sondefôring) på mus med renfremstilt Cry-, PAT- og CP4 EPSPS-protein produsert av *E. coli*. Studien er utført i henhold til GLP-retningslinjene fra EPA (40 CFR Part 160, 1989) og OECD Good Laboratory Practices (OECD 1998). Fôringsstudiene er dokumentert i søknadene for de respektive foreldrelinjene MON 89034, 1507 og NK603.

Fôringsforsøk på broiler

Søknaden inneholder dokumentasjon fra et 42-dagers fôringsforsøk (Project No.MN-07-2) med hann- og hunnbroilere (Ross x Ross 308) (n = 100/group, 50 % hann- and 50 % hunnfugler) i 42 dager. Studien ble utført i henhold til prinsippene for OECDs Good Laboratory Practices (OECD 1998) og U.S. EPA FIFRA (40 CFR part 160) Good Laboratory Practice Standards. Forsøket omfattet 800 dyr, fordelt på åtte grupper à 100 dyr. Dyrene ble fôret med maismel fra henholdsvis MON 89034 x 1507 x NK603, en umodifisert kontrollsort (XE6001) og seks kommersielle, umodifiserte referansesorter. Fôret ble undersøkt for en rekke ernæringsmessige komponenter, mykotoksiner, mineraler og antinæringsstoffer. Det ble ikke foretatt målinger av konsentrasjonene av Cry-, PAT- og CP4 EPSPS-proteiner. Følgende parametere ble undersøkt: mortalitet, vektøkning, fôreffektivitet, vekt av skrott, bryst, lår, vinger, og abdominalt fett, samt vann-, protein- og fettinnhold i bryst og lår (% av kroppsvekt til levende broilere). Det ble ikke påvist statistisk signifikante endringer i de målte parametrene ved fôring med mais fra MON 89034 x 1507 x NK603 sammenlignet med kontroll og referansesorter.

Subkronisk fôringsforsøk på rotter

Det er ikke blitt utført et 13 ukers fôringsforsøk med hann- og hunnrotter med mais MON 89034 x 1507 x NK603. Søker henviser til at det er foretatt 13-ukers fôringsforsøk med foreldrelinjene.

4.2. Allergisitet

Undersøkelser av allergent potensiale av er utført i henhold til anbefalinger fra Codex (2003) og FAO/WHO (2000, 2001). Sammenligning av et proteins aminosyresekvens med aminosyresekvensen til et kjent allergent protein er en nyttig indikator på allergent potensiale. Aminosyresekvensen til de fleste viktige allergener, deriblant matallergener, er kjent. De viktige IgE-bindingsepitopene, dvs. aminosyresekvenser på 8-12 aminosyrer (noen ganger færre) der IgE binder seg, er kartlagt for mange

allergener. Eksakt konservering av epitopesekvenser er påvist mellom homologe allergener i forskjellige arter. For proteinene Cry1A.105, Cry2Ab2, Cry1F, PAT og CP4 EPSPS ble det ikke funnet noen signifikant sekvenshomologi på 8 eller større aminosyresekvenser med allergene proteiner.

Allergene proteiner i mat er ofte varme- og syrestabile. Matallergenene er oftest, men ikke alltid, stabile overfor mage- og tarmsafter. Allergene matproteiner er ofte de proteinene som forekommer i størst mengde i matvarer. Typiske mengder er fra 1-80 % av proteininnholdet. Konsentrasjonen av proteinene Cry1A.105, Cry2Ab2, Cry1F, PAT og CP4 EPSPS i korn er ca 0,01 % av totalt protein, og utgjør således en svært liten del av det totale proteininnholdet. Cry1A.105-, Cry2Ab2-, Cry1F-, PAT- og CP4 EPSPS-proteinene er testet i simulert mage- og tarmsaft, og proteinene brytes ned i løpet av ca. 30 sekunder. Det antas derfor at proteinet også brytes raskt ned i menneskets mage- og tarmkanal.

Basert på de testene som er omtalt, dvs. at Cry-, PAT- og CP4 EPSPS -proteinene ikke har noen aminosyresekvenser som har likhet med allergene proteins epitoper, at proteinet brytes raskt ned av mage-tarmsafter, at andel av totalt proteininnhold er ca 0,01 %, anser faggruppen det som lite trolig at proteinene Cry1A.105, Cry2Ab2, Cry1F, PAT og CP4 EPSPS har større potensiale for å gi utvikling av matallergi hos mennesker enn det som umodifisert mais har.

Faggruppen konkluderer med at proteinene Cry1A.105, Cry2Ab2, Cry1F, PAT og CP4 EPSPS sannsynligvis ikke er mer allergene eller toksiske enn de respektive villtype-proteinene.

Bt-proteiner

Majoriteten av *Bt*-plantevernmidler inneholder krystalltoksiner (protoksin) og levende sporer fra *Bt*-bakterien (EHC 1999). Laboratoriestudier med pattedyr indikerer ingen potensielle allergiske reaksjoner mot *Bacillus thuringiensis* eller dets komponenter, innbefattet delta (δ)-endotoksinet i krystallproteinene (EHC 1999). Etter vel 50 års bruk av plantevernmidler med *Bacillus thuringiensis* var. *kurstaki* er det med ett unntak, ingen bekreftede rapporter over øyeblikkelige eller forsinkede allergiske reaksjoner. Dette til tross for betydelig human oral-, dermal- og inhalasjonseksposering (EHC 1999). Helseundersøkelse med hudtesting av en liten gruppe gårdsarbeidere (48 personer), som benyttet *Bt*-plantevernmidler, viste statistisk signifikant reaksjon mot *Bt*-sporeekstrakter i forhold til lav- og medium *Bt*-eksponeringsgrupper (Bernstein *et al.* 1999). Lav- og medium-eksponeringsgruppene var ikke i direkte kontakt med *Bt*-plantevernmidler. Positiv hudtest mot *Bt* pro- δ -endotoksiner ble også påvist hos to arbeidere i gruppen som brukt *Bt*-plantevernmidler (Bernstein *et al.* 1999).

Adjuvans (fremming av immunreaksjon mot andre stoffer)

Det har ikke vært utført immunologiske studier med de transgene produktene. Det er vist at Cry1Ac-proteinene binder seg til musetarmoverflaten (Vazquez-Padron *et al.* 2000a) og induserer immunologiske reaksjoner mot seg selv og mot proteiner gitt samtidig (Vazquez *et al.* 1999). Immunologisk kartlegging av systemisk og mucosal immunreaksjon på Cry1Ac har videre påvist at mus lager både systemisk IgM, IgG og sekretorisk IgA etter intraperitoneal og intragastrisk immunisering (Vazquez-Padron *et al.* 2000b). Det er ukjent om Cry1Ac-proteinene som er benyttet i disse studiene, tilsvarer Cry1F- og Cry2Ab2-toksinene som den transgene maislinjen lager. Domene II fra 1Ab og 1Ac er til stede i Cry1A.105. Det er vist at domene II fra Cry1Ab og Cry1Ac genererer ulik immunologisk respons i kanin (Vazquez-Padron *et al.* 1998). I en annen studie er det vist at Cry1Ac hadde utpreget mucosal adjuvanseffekt ved å potensere IgM-, IgG- og IgA-responsen mot hepatittvirusantigen og bovint serumalbumin som ble gitt med sondeføring samtidig med Cry1Ac (Vazquez *et al.* 1999). Produksjonen av IgE-antistoff, som er knyttet til allergisk reaksjon, ble ikke målt. Også i tidligere studier (Prasad & Shetna 1975) er det påvist adjuvanseffekt av krystallprotein fra *Bacillus thuringiensis*. Adjuvanseffekten av Cry1Ac er bekreftet ved intranasal og intraperitoneal immunisering i to senere publikasjoner med henholdsvis pneumokokk-antigen (Moreno-Fierros *et al.* 2003) og amøbe-lysate (Rojas-Hernández *et al.* 2004). Adjuvanseffekten av Cry1Ac ble funnet å være like sterk som adjuvanseffekten av koleratoksin (Vazquez-Padron *et al.* 1999), som er et mye brukt

slimhinneadjuvans i eksperimentelle studier av vaksinasjon og av allergi, og som regnes for å være det sterkeste slimhinneadjuvans vi kjenner.

I en senere studie av Guimaraes *et al.* (2008) undersøkte man adjuvanseffekter av Cry1Ab i forbindelse med allergisk sensibilisering overfor peanøttekstrakt (PE). Koleratoksin (CT), som er en kjent Th2 adjuvant, ble benyttet for sammenligning. I disse forsøkene ble det ikke induisert spesifikk IgE ved bruk av Cry1Ab som adjuvant, mens induksjon av spesifikk IgE ble påvist ved bruk av CT som adjuvant. Imidlertid viste den samme undersøkelsen at når PE ble gitt sammen med Cry1Ab så medførte dette at når musene på et senere tidspunkt ble provosert med PE så økte produksjon av leukotriener (CTC4 og CTE4) i bronkiene umiddelbart. I tillegg ble det 36 timer etter provokasjonen målt økt produksjon av Th2- og Th17 cytokiner og økt influks av neutrofiler og eosinofiler. Det ble dermed konkludert med at Cry1Ab har en adjuvanseffekt i forhold til allergi. Det bemerkes at hybridplanten inneholder 3 ulike varianter av *cry*-gener, der noen er nye rekombinasjoner av naturlig forekommende varianter. Mulig endret effekt av disse ved samlet eksponering er lite undersøkt.

Det gjennomsnittlige inntaket av maismel, sukkermais og popkorn i Europa er beregnet av søker. Mengdene av de enkelte matvarene er vist i tabell 15. Det daglige inntaket av disse matvarene i Europa er beregnet som g/person/dag, mens 97,5 persentilen for høyt inntak på verdensbasis er beregnet som g/kg kroppsvekt/dag.

Tabell 15. Estimerer over maisinntak i EU for den generelle befolkningen og barn under 6 år. Dataene er hentet fra GEMS/Food Programme, og dokumentert i MON 89034 x 1507 x NK603 dossieret.

DAGLIG INNTAK (g/person/dag)			Cluster- diett	HØYT INNTAK (g/kg kroppsvekt/dag)		Ekspresjonsnivå i frø (µg/g t.v.)				
Cluster B	Cluster E	Cluster F		Høyest 97,5 persentil		Cry1A. 105	Cry2 Ab2	Cry1F	PAT	CP4 EPSPS
15,4	14,7	2	Maismel	Generell befolkning	2,04	8,2	9,2	5,5	ND	15,3
				Barn ≤ 6 år	3,16	12,6	14,2	8,6	ND	23,7
2	6,5	7,2	Sukker- mais	Generell befolkning	7,16	28,6	32,2	19,4	ND	53,7
				Barn ≤ 6 år	11,52	46,1	51,8	31,2	ND	86,4
0,2	0,1	0,1	Popkorn	Generell befolkning	3,33	13,3	15	9	ND	25
				Barn ≤ 6 år	2,33	9,3	10,5	6,3	ND	17,5

Kilde: Monsanto og Dow AgroSciences LLC (Søknad EFSA/GMO/NL/2009/65)

Spesielle målgrupper, som barn, har et større inntak av mais enn det beregnede gjennomsnittlige inntaket på verdensbasis (tabell 15). I henhold til tabellen er det estimerte inntaket for store porsjoner, 97,5 persentil, for barn under 6 år for henholdsvis maismel, sukkermais og popkorn 3,16, 11,52 og 2,33 g/kg kroppsvekt/dag, og for den generell befolkningen er inntaket henholdsvis 2,04, 7,16 og 3,33 g/kg kroppsvekt/dag. De estimerte inntaksmengdene for 97,5 persentilen kommer fra ulike geografiske områder, som Frankrike, Australia, Thailand og Japan. I henhold til dokumentasjonen i søknaden (tabell 15), kan gjennomsnittsmengde Cry-proteiner i maismel, sukkermais og popkorn totalt være 11 µg/g ferskvekt. Teoretiske beregninger fra faggruppen viser at dersom Cry-proteinene ikke ødelegges

ved prosessering og alt maisinntak kommer fra MON 89034 x 1507 x NK603 (tabell 15) vil dette kunne medføre for barn som spiser store porsjoner at inntaket av maismel, sukkermais og popkorn vil utgjøre henholdsvis ca. 35, 129 og 26 µg Cry-protein/kg kroppsvekt/dag, og for voksne henholdsvis 23, 80 og 37 µg/kg kroppsvekt/dag. De totale mengdene Cry-proteiner fra henholdsvis maismel, sukkermais og popkorn blir for barn 735, 2700 og 540 µg/barn/dag, og for voksne på 1400, 4800 og 2200 µg/person/dag. For de estimerte inntaksmengdene av Cry-protein som er presentert her er det ikke tatt hensyn til eventuelle nedbrytning av proteinene ved prosessering. De estimerte inntaksmengdene av Cry-proteiner antas å representere maksimal eksponering. De mengder Cry1Ac som ga mucosal adjuvanseffekt ved sondeføring av mus var fra 0,1 µg til 100 µg per mus (Vazquez *et al.* 1999).

De adjuvansdoser som brukes for immunisering av mus og mennesker i andre sammenhenger er ofte av samme størrelsesorden, det vil si om lag samme dose (ca. 10 µg) brukes til mus og menneske. Det er mulig at Cry1A.105-, Cry1F- og Cry2Ab2-toksinene som benyttes i MON 89034 x 1507 x NK603 kan ha tilsvarende effekter som vist for det beslektede Cry1Ac-proteinet, som induserer immunologiske reaksjoner mot seg selv og økt reaksjon mot proteiner gitt samtidig. Dersom Cry1A.105, Cry1F og Cry2Ab2 har tilsvarende adjuvanseffekt som det beslektede Cry1Ac-proteinet er rapportert å ha, vil dette teoretisk kunne føre til økt utvikling av allergi mot matvarer spist sammen med maisen, foruten mot maisen selv. Matallergi mot mais er lite vanlig i Norge, men er et problem i noen områder, bl.a. Nord-Italia. Man ville vente at adjuvanseffekten kom til syne først og fremst som økt forekomst av allergi mot de matvarene der matallergi fra før er vanligst. IgE ble ikke målt i de refererte studiene av adjuvanseffekt av Cry1Ac-proteinet.

Et realistisk inntak av Cry-protein vil være vesentlig lavere enn de mengdene som er angitt ovenfor. Mais er en bulkvare hvor flere typer mais fra mange åkre samles i felles siloer før videre prosessering. Man vil således aldri spise 100 % MON 89034 x 1507 x NK603-mais. Med unntak for sukkermais spiser vi stort sett prosessert mais hvor, i mange tilfeller, proteinene er helt eller delvis degradert eller er fjernet. Søker oppgir at både Cry1A.105-, Cry1F- og Cry2Ab2-proteinene brytes raskt ned i magesaft. Eksponering av tarmepitel for Cry1A.105-, Cry1F- og Cry2Ab2-proteinene forventes dermed å være vesentlig lavere.

Cry-proteinene er ikke varmemestabile. Konsentrasjonen av Cry1Ab ble redusert med 90 % i maisgrøt som ble holdt ved 75 °C i 3 min. Proteinene kunne ikke påvises etter steking av tortillas ved 190 °C i 10s (de Luis *et al.* 2009). Dette innebærer igjen at eksponering av tarmepitel for Cry-proteiner vil være vesentlig lavere.

Adjuvanseffekt og induksjon av IgE er ikke undersøkt, verken for Cry1A.105, Cry1F og Cry2Ab2. Det finnes lite litteratur på området omkring betydning av adjuvanter for induksjon av IgE-mediert allergisk respons. Den foreliggende litteratur tyder i flere tilfeller på at betydningen er liten. I en musemodell for allergiutvikling mot lupin ga bruk av koleratoksin (CT) økt immunrespons for andre immunoglobulin-klasser, men ingen IgE-respons. Forfatterne antyder at IgE-respons er mer avhengig av indre egenskaper ved allergenene og ikke CT-adjuvans (Foss *et al.* 2006). I en lignende rottemodell viste CT også kun en begrenset effekt på utvikling av peanøttallergi (de Jonge *et al.* 2007). De Jonge *et al.* viste også at det var krevende å klare å indusere allergi i rottene. Rotter som gikk på streng diett i 3 generasjoner ga IgE-respons, mens rotter som gikk på allergenfri diett i én generasjon ga ikke IgE-respons etter indusering. Disse forsøkene indikerer en begrenset betydning av adjuvans for utvikling av IgE-mediert allergi. Utvikling av matallergi skyldes et komplekst samspill av faktorer som genetisk predisposisjon, alder ved introduksjon av allergenet, amming, ernærings sammensetning, sammensetning av tarmfloraen og infeksjonsstatus i mage-tarm systemet (van Wijk & Knippels 2007).

Maten vi spiser inneholder en lang rekke stoffer som virker som adjuvanter (Berin & Schreffler 2008). Eksempler på disse stoffene er glukaner og lectiner som er vanlige i alt plantemateriale, proteinaser og chitin, en hovedbestanddel i cellevegg hos sopp. Det kan derfor reises tvil om tilstedeværelsen av små mengder av et adjuvant protein vil bidra til noen økt risiko for induksjon av IgE dannelse. Det anføres i tillegg at Cry-proteinene har en 50 år lang historie med trygg bruk. Det er tillatt å sprøyte mais med

Bt helt frem til høsting, men nivået av Cry-protein vil være langt lavere i *Bt*-sprøytet mais enn i genmodifisert mais. Maislinjen MON 810, som inneholder Cry1Ab-proteinet, har vært dyrket og konsumert siden 1996.

4.3. Delkonklusjon

CP4-EPSPS- og PAT- proteinene, som uttrykkes som følge av genmodifiseringen, har ingen likheter med kjente toksiner og allergener, eller egenskaper som tilsier at de vil virke som et allergen eller toksin. Innholdet av disse proteinene i korn er ca 0,01 % av totalt protein, og utgjør således en svært liten del av det totale proteininnholdet. Faggruppen finner det lite sannsynlig at eksponering av CP4 EPSPS- og PAT-proteinene i seg selv og i de mengder som tilføres via genmodifisert mais er helsemessig betenkelig. En akutt fôringsstudie (oral sondefôring) på mus med bakterieframstilt CP4-EPSPS-, PAT-, Cry1A.105-, Cry1F- og Cry2Ab2-protein viser ingen skadelige helseeffekter. Videre konkluderer ernæringsstudier med broilere at maishybriden MON 89034 x 1507 x NK603 er ernæringsmessig lik umodifisert mais.

Faggruppen påpeker at subkronisk fôringsforsøk på rotte med MON 89034 x 1507 x NK603 ikke er utført.

Ingen av proteinene Cry1A.105, Cry1F eller Cry2Ab2 har likheter med kjente allergener eller egenskaper som tilsier at de er allergener. Det er imidlertid ikke vurdert om de uttrykte toksinene Cry1A.105, Cry1F og Cry2Ab2 kan ha adjuvanseffekter. d.v.s. fremming av immunreaksjon mot andre stoffer.

Et flertall av medlemmene i Faggruppe for genmodifiserte organismer (8 medlemmer) finner det ikke sannsynliggjort at CryA105, Cry1F og Cry2Ab2 har egenskaper som fører til hemming av den toleransen som fordøyelsessystemets slimhinner har mot proteiner (adjuvanseffekt). På bakgrunn av at CryA105-, Cry1F- og Cry2Ab2-proteinene brytes ned i magesaft og at maten for øvrig inneholder en lang rekke stoffer som virker som adjuvanter, vurderes adjuvansproblemstillingen i forbindelse med MON 89034 x 1507 x NK604 til å være neglisjerbar.

Et mindretall av faggruppen (T. Bøhn, H. Klungland, C. Linnestad, A.I. Myhr, A.H. Nerland, K.M. Nielsen) finner det vanskelig å vurdere om næringsmidler og fôrvarer fra maishybriden MON 89034 x 1507 x NK604, som uttrykker totalt 3 ulike cry-varianter, er mer allergifremkallende enn næringsmidler og fôrvarer fra umodifiserte maiskorn. På bakgrunn av foreliggende eksperimentelle studier i mus, som viser at Cry-proteiner kan hemme den toleransen som fordøyelsessystemets slimhinner har mot proteiner, finner imidlertid medlemmene at muligheten for økt allergifremkallende aktivitet hos MON 89034 x 1507 x NK603 ikke med rimelig sikkerhet kan utelukkes. Det bemerkes at hybridplanten inneholder 3 ulike *cry*-genvarianter, hvorav noen er nye rekombinasjoner av naturlig forekommende varianter. Mulige negative interaksjoner med humane celler ved samlet eksponering er lite undersøkt.

En samlet faggruppe finner at mat- og fôrprodukter fra MON 89034 x 1507 x NK603 som ikke inneholder Cry-proteiner, eksempelvis oljebaserte produkter, ikke medfører endret risiko for helse i forhold til annen mais.

5. Miljørisikovurdering

Monsanto og Dow AgroSciences søknad om godkjenning av maishybriden MON 89034 x 1507 x NK603 under EU forordning 1829/2003/EF omfatter bruksområdene fôrvarer, næringsmidler, import og prosessering. Søknaden gjelder ikke dyrking. Miljørisikovurderingen av de transgene maislinjene er derfor avgrenset til mulige effekter av utilsiktet frøspredning i forbindelse med transport og prosessering til mat, fôr og ulike industrielle formål. I tillegg vil indirekte eksponering gjennom gjødsel fra husdyr føret med genmodifisert mais representere en mulig kilde til uønsket genspredning.

5.1. Potensiale for utilsiktede effekter på fitness relatert til genmodifiseringen

Mais er en ettårig kulturplante som har gjennomgått langvarig og systematisk foredling. Planten krever omfattende kultiveringstiltak, og er generelt ikke i stand til spredning og overlevelse utenfor dyrket mark. Frøene er ubeskyttet, sitter godt festet til kolben, omsluttet av modifiserte blad. Planten er uten evne til naturlig frøspredning, og eventuell frøspredning er derfor primært knyttet til høsting, transport og prosessering.

Maisfrø stiller store krav til spiretemperatur og har ingen frøkvile. Frøplantene er svært sensitive for lave temperaturer. Under våre dyrkingsforhold er det derfor små muligheter for oppspiring og vekst av eventuelle spillfrø. I milde vintre i sørlige områder av Europa kan maisfrø overleve og spire påfølgende vekstsesong, men arten er ikke persistent og etablerer ikke ugraspopulasjoner (Hallauer 2000).

Enkeltplanter av mais finnes av og til forvillet på avfallsplasser, vegkanter og annen brakkmark, men arten etablerer ikke populasjoner utenfor dyrkingsområder (Lid & Lid 2005). Til tross for omfattende dyrking av mais over mange år i Europa, er det ikke påvist noen risiko knyttet til spredning, etablering og invasjon av naturlige habitater eller andre arealer utenfor jordbruksområder. Det er ingen stedegne eller introduserte viltvoksende arter i den europeiske flora som mais kan hybridisere med (OECD 2003).

Herbicidtoleranse kan bare betraktes å være en selektiv fordel for den transgene planten på arealer der det benyttes herbicider med virkestoff glyfosat eller glufosinat ammonium. Tilsvarende vil resistens mot visse skadegjørere i ordenen *Lepidoptera* representere en potensiell fordel der målorganismene er til stede under dyrking. Overlevelse og spredning av mais til andre habitater i Europa er imidlertid hovedsakelig begrenset av dårlig konkurransevne, manglende frøkvile, mottagelighet for sykdom og liten toleranse for lave temperaturer. Undersøkelsene av fenotypiske karakterer som er foretatt av søker viser ingen forskjeller mellom den insektresistente maislinjen og konvensjonelle sorter med tilsvarende genetisk bakgrunn for disse karakterene. Det er ingen indikasjoner på at de introduserte egenskapene hos MON 89034 x 1507 x NK603 vil medføre økt fitness, og økt evne til overvintring eller etablering av ugraspopulasjoner utenfor dyrkingsmiljø i forhold til konvensjonelle maissorter.

5.2. Potensiale for genoverføring

En forutsetning for genspredning er tilgjengelige veier for overføring av genetisk materiale, enten via horisontal genoverføring av DNA, eller vertikal genflyt i form av frøspredning og krysspollinering. Eksponering av mikroorganismer for rekombinant DNA skjer under nedbryting av plantemateriale på dyrket mark og/eller pollen i åkrer og omkringliggende arealer. Rekombinant DNA er også en komponent i en rekke mat- og fôrprodukter, som er avledet av plantemateriale fra den transgene sorten. Dette medfører at mikroorganismer i fordøyelseskanalen hos mennesker og dyr kan eksponeres for rekombinant DNA. Mais ikke har viltvoksende populasjoner eller nærstående arter utenfor dyrking

i Europa, og vertikal genoverføring vil være knyttet til krysspollinering med konvensjonelle og eventuelle økologiske sorter.

5.2.1 Horisontal genoverføring

Data fra tilgjengelige eksperimentelle studier viser at genoverføring fra transgene planter til bakterier etter all sannsynlighet inntreffer svært sjelden under naturlige forhold, og at denne overføringen forutsetter sekvenshomologi mellom overført DNA og bakterien (EFSA 2004, 2009; VKM 2005b).

Ut fra dagens vitenskapelige innsikt med hensyn til barrierer for genoverføring mellom ubeslektede arter og flere års forskning for om mulig å framprovosere tilfeldig overføring av genetisk materiale fra planter til mikroorganismer er det lite som tyder på at transgenene i MON 89034 x 1507 x NK603 skal kunne overføres til andre enn naturens kryssingspartnere ved detekterbare frekvenser i laboriestudier. Det er gjort forsøk som ser på stabilitet og opptak av DNA fra tarmkanalen hvor mus er oralt tilført M13 DNA. Det tilførte DNAet var sporbart i avføring opp til syv timer etter føring. Svært små mengder av M13 DNA (<0.1 %) kunne spores i blodbanene i en periode på maksimum 24 timer, mens M13 DNA ble funnet i opptil 24 timer i lever og milt (Schubbert *et al.* 1994). Ved oralt inntak av genmodifisert soya er det vist at DNA er mer stabilt i tarmen hos personer med utlagt tarm sammenlignet med kontrollgruppen (Netherwood *et al.* 2004). I kontrollgruppen ble det ikke påvist GM DNA i feces. Nielsen *et al.* (2000) og De Vries & Wackernagel (2002) har undersøkt persistens av DNA og opptak av GM DNA i jord. I disse laborieforsøkene ble det påvist svært små mengder DNA som var overført fra planter til bakterier.

Disse mengdene må imidlertid multipliseres med skalaen for dyrking, som er svært omfattende. I studiene til De Vries & Wackernagel var forutsetningen for overføring sekvenshomologi mellom plantetransgenet og mottagerbakterien. De innsatte genene i planten har sin opprinnelse fra jordbakterier og sekvenshomologi vil derfor være stor i forhold til disse. I hvilken grad det forekommer tilfeldig sekvenshomologi mellom plantetransgener og andre naturlig forekommende bakterier er usikkert, men siden de fleste transgenene inneholder rekombinerte DNA sekvenser fra jordbakterier kan dette ikke utelukkes (Bensasson *et al.* 2004)

Med bakgrunn i opprinnelse og karakter/egenskaper av de innsatte genene og mangel på seleksjonspress i fordøyelseskanal og/eller miljøet, er sannsynligheten for at horisontal genoverføring vil gi selektive fordeler eller økt fitness på mikroorganismer svært liten (Nielsen 2003). Det er derfor usannsynlig at gener fra MON 89034 x 1507 x NK603 vil etableres stabilt i genomet til mikroorganismer i miljøet eller i fordøyelseskanalen hos mennesker eller dyr. Ut fra tilgjengelig kunnskap og begrensninger i metodikk (Nielsen & Townsend 2004) kan det ikke utelukkes at horisontal genoverføring vil skje.

5.2.2 Vertikal genoverføring

Potensialet for krysspollinering mellom maishybrid MON 89034 x 1507 x NK603 og konvensjonelt foredlete maissorter vil avhenge av omfanget av utilsiktet frøspredning i forbindelse med transport, håndtering og prosessering. Det er imidlertid lite sannsynlig at sporadiske enkeltplanter vil spre signifikante mengder pollen til konvensjonelle dyrkingsfelt. Dyrkingsomfanget av mais i Norge er dessuten svært begrenset. Risiko for utkryssing med dyrkede sorter vurderes derfor til å være ubetydelig.

Herbicidtoleranse og insektsresistens kan bare betraktes å være en selektiv fordel på arealer der det benyttes herbicider med de aktuelle virkestoffene og/eller der målorganismene er til stede under dyrking. Disse egenskapene vil imidlertid ikke representere økt sannsynlighet for spredning av mais i Europa. Overlevelse hos mais er i hovedsak begrenset av dårlig konkurransevne, manglende frøkvile, mottagelighet for soppsjukdommer og liten frosttoleranse. Som for konvensjonelle sorter er det

ingenting som tilsier at eventuelle spillplanter vil overleve til neste vekstsesong eller etablere uønskede populasjoner i Norge.

Tatt i betraktning tiltenkt bruksområde for maishybriden, vil miljøeksponeringen være begrenset til sporadiske enkeltplanter fra frøspill i forbindelse med transport og prosessering.

5.3. Potensiale for samspill mellom GMP og målorganismer

Maishybriden MON 89034 x 1507 x NK603 inneholder *cry*-genene *cry1A.105*, *cry1F* og *cry2Ab2* følge Tabashnik *et al* (2009) kan planter med stablede *cry*-gener føre til asymmetrisk kryssresistens, det vil si at resistens i målorganismer mot det ene *cry*-genet øker resistens mot det andre, men ikke motsatt. *Cry1A.105*, *cry1F* og *cry2Ab2* koder for δ -endotoksiner som gir maisplantene resistens mot angrep fra enkelte skadegjørere i ordenen *Lepidoptera*, eksempelvis, *Ostrinia nubilalis* (europeisk maispyralide), *Agrotis ipsilon* (stort jordfly), *Helicoverpa zea* (corn earworm) og *Spodoptera* sp. (fall armyworm). I Norge er det kun rapportert om enkeltfunn av maispyralide i Vestfold, Telemark og Agder (<http://nhm.uio.no/norlep/>). Stort jordfly opptrer av og til som skadegjørere i rotvekster i Norge, og er en mulig skadegjørere i mais (Meadow 2007).

Tatt i betraktning tiltenkt bruksområde for maishybriden, vil miljøeksponeringen være begrenset til sporadiske enkeltplanter fra frøspill i forbindelse med transport og prosessering. Nivået av eksponering av *Bt*-toksin for eventuelle målorganismer vil derfor være svært lav, og ikke ha noen økologisk betydning.

5.4. Potensiale for samspill mellom GMP og ikke-målorganismer

Maishybriden MON 89034 x 1507 x NK603 vil, på grunn av stablede Cry-proteiner uttrykt, ramme flere grupper av ikke-målorganismer der den dyrkes.

I Norge vil sporadiske spillplanter av maishybriden MON 89034 x 1507 x NK603 med opphav i utsiktet frøspredning under ulike omsetningsledd ikke antas å medføre risiko for ikke-målorganismer.

Når det gjelder indirekte eksponering gjennom gjødsel fra husdyr føret med genmodifisert mais vil mesteparten av Cry-, PAT- og CP4 EPSPS-proteinene denatureres av enzymaktivitet (proteaser) i fordøyelseskanalen, og mikrobielle prosesser vil føre til en ytterligere nedbryting av proteinet i gjødsla. Dette medfører at svært lite Cry- og PAT-proteiner blir spredt med husdyrgjødsel på dyrket mark, som igjen minimerer faren for eksponering av potensielt sensitive ikke-målorganismer. Spredning av Cry-toksin, samt PAT- og CP4 EPSPS-proteiner via gjødsel antas derfor ikke å gi signifikante miljøeffekter.

5.5. Overvåking

I følge direktiv 2001/18/EF, annekset VII er formålet med overvåkingsplanen å bekrefte at alle antagelser i miljørisikovurderingen som gjelder forekomst og omfang av potensielle skadevirkninger av den genmodifiserte organismen, eller bruken av den er korrekt. Videre skal den identifisere forekomsten av skadevirkninger på menneskers helse eller miljøet som skyldes den genmodifiserte organismen eller bruken av den, og som ikke ble forutsett i miljørisikovurderingen.

Overvåking er relatert til risikohåndtering, og en totalvurdering av overvåkingsplanen er derfor utenfor VKMs mandat. I henhold til oppdrag fra DN skal imidlertid VKM diskutere behovet for særskilt overvåking. Dette gjelder både i de tilfeller hvor søker ikke har foreslått særskilt overvåking og i de tilfeller hvor søkers risikovurdering avdekker behov for en spesiell overvåkingsplan. I sistnevnte tilfelle skal VKM gi en vurdering av kvaliteten på søkers overvåkingsplan, om denne er egnet til å avdekke så vel umiddelbare og direkte virkninger som forsinkede og indirekte virkninger påvist i miljørisikovurderingen. VKM skal ikke vurdere innretningen av den generelle overvåkingen.

Søknad EFSA/GMO/NL/2009/65 omfatter ikke dyrking, og potensiell miljøeksponering av den transgene maishybriden er derfor avgrenset til mulige effekter av utilsiktet frøspredning i forbindelse med transport og prosessering til mat, fôr og industrielle formål. I tillegg vil indirekte eksponering gjennom gjødsel fra husdyr fôret med genmodifisert mais representere en mulig kilde til uønsket genspredning. Miljørisikovurderingen som er presentert av søker identifiserer ingen endret risiko for miljø i forhold til annen mais. Syngenta har derfor ikke utarbeidet spesifikke strategier for risikohandtering eller en særskilt plan for overvåking av MON 89034 x 1507 x NK603.

Tatt i betraktning tiltenkt bruksområde for MON 89034 x 1507 x NK603 anser Faggruppe for GMO at det ikke er behov for å iverksette særskilt program for overvåking av maishybriden.

5.4. Delkonklusjon

Søknaden gjelder godkjenning av maishybriden MON 89034 x 1507 x NK603 for import, prosessering og til bruk i næringsmidler og fôrvarer. Faggruppen har derfor ikke vurdert mulige miljøeffekter knyttet til dyrking av maishybriden. Med bakgrunn i tiltenkt bruksområde er miljørisikovurderingen avgrenset til mulige effekter av utilsiktet frøspredning i forbindelse med transport og prosessering, samt indirekte eksponering gjennom gjødsel fra husdyr fôret med genmodifisert mais.

Det er ingen indikasjoner på økt sannsynlighet for spredning, etablering og invasjon av maishybriden i naturlige habitater eller andre arealer utenfor jordbruksområder som resultat av frøspill i forbindelse med transport og prosessering. Norge er i utkanten av dyrkingsområdet for mais, dyrkingsomfanget er svært begrenset og det er ingen stedegne eller introduserte viltvoksende arter som mais kan hybridisere med.

6. Vurdering av søkers dokumentasjon

Faggruppen finner at søkers informasjon i stor grad følger OECDs retningslinjer, og er tilstrekkelig til at det er mulig å foreta en vurdering av den foreliggende GMO. Faggruppen påpeker imidlertid at det mangler analyser av C-vitamin, en av komponentene som OECDs konsensusdokument for mais anbefaler analysert.

Søker har definert mye av dokumentasjonen knyttet til søknad EFSA/GMO/NL/2009/65 som konfidensiell informasjon. Det er ulik praksis mellom de ulike selskapene hvilke opplysninger som unndras offentlighet, og faggruppen etterlyser kriterier for hva søker kan definere som konfidensiell informasjon.

FG3s innspill til EFSA-net 6. november 2009 til søknad EFSA/GMO/NL/2009/65

D.03

For stacked events, according to the guidance document from EFSA applicants are requested to carry out a risk assessment on the potential for any interactions between the stacked events which could impact on human or animal health and/or the environment. The Norwegian Scientific Committee for Food Safety asks the applicant to assess the impact of the difference in the expression levels of Cry1A.105 in pollen and seed when comparing MON 89034 with the stacked hybrid MON 89034 x 1507 x NK603.

D, 07.02

According to the EFSA Guidance Document for the risk assessment of GM plants, it is advisable that experiments with herbicide tolerant crops “include both blocks of genetically modified plants exposed to the intended herbicide and blocks not exposed to the herbicide”. In the study report on the compositional analyses it is not indicated whether the experimental design also included MON 89034 x 1507 x NK603 maize blocks not treated with herbicides containing glyphosate and glufosinate-ammonium. The applicant is asked to clarify whether the field trials for comparative assessment include blocks of MON 89034 x 1507 x NK603 not exposed to the intended herbicide(s), and to include compositional data from MON 89034 x 1507 x NK603 maize treated and not treated with the herbicide(s).

D, 07.09 Allergenicity

7.9.2 Assessment of allergenicity of the whole GM plant or crop

Scientific studies, also very recent ones, have shown that the Cry1Ac protein is a potent systemic and mucosal adjuvant, which is an enhancer of immune responses. The GMO Panel of the Norwegian Scientific Committee for Food Safety find it difficult, based on the available data, to assess whether kernels from maize MON 89034 x 1507 x NK603 may cause more allergenic reactions than food and feed from unmodified kernels. As the different Cry proteins are closely related, and in view of the experimental studies in mice, the GMO Panel finds that the likelihood of an increase in allergenic activity due to Cry1A.105, Cry1F and Cry2Ab2 proteins in food and feed from maize MON 89034 x 1507 x NK603 cannot be excluded. Thus, the Panel's view is that as the adjuvant effect of Cry1A.105, Cry1F and Cry2Ab2 with reasonable certainty cannot be excluded, the applicant in relation to a possible adjuvant effect of Cry1A.105, Cry1F and Cry2Ab2 must comment upon the mouse studies showing humoral antibody response of Cry1A proteins. Further, although Cry1A.105, Cry1F and Cry2Ab2 proteins is rapidly degraded in gastric fluid after oral uptake, there is also the possibility that

the protein can enter the respiratory tract after exposure to e.g. mill dust. Finally, rapid degradation is no absolute guarantee against allergenicity or adjuvanticity.

Moreno-Fierros L, Ruiz-Medina EJ, Esquivel R, López-Revilla R, Piña-Cruz S., 2003. Intranasal Cry1Ac protoxin is an effective mucosal and systemic carrier and adjuvant of *Streptococcus pneumoniae* polysaccharides in mice. *Scand J Immunol.*, 57: 45-55.

Prasad S.S.S.V. & Shethna, Y.I., 1975. Enhancement of immune response by the proteinaceous crystal of *Bacillus thuringiensis* var *thuringiensis*. *Biochem Biophys Res Commun.*, 62: 517-521.

Rojas-Hernández S, Rodríguez-Monroy MA, López-Revilla R, Reséndiz-Albor AA, Moreno-Fierros L., 2004. Intranasal coadministration of the Cry1Ac protoxin with amoebal lysates increases protection against *Naegleria fowleri* meningoencephalitis. *Infect Immun.*, 72:4368-4375

Vazquez-Padron RI. Martinez-Gil AF. Ayra-Pardo C. Gonzalez-Cabrera J. Prieto-Samsonov DL. de la Riva GA., 1998. Biochemical characterization of the third domain from *Bacillus thuringiensis* Cry1A toxins. *Biochem Mol Biol Int.*, 45(5):1011-20.

Vazquez RI. Moreno-Fierros L. Neri-Bazan L. De La Riva GA. Lopez-Revilla R., 1999. *Bacillus thuringiensis* Cry1Ac protoxin is a potent systemic and mucosal adjuvant. *Scand J Immunol.*, 49: 578-84.

Vazquez-Padron RI. Gonzales-Cabrera J. Garcia-Tovar C. Neri-Bazan L. Lopez-Revilla R. Hernandez M. Moreno-Fierro L. de la Riva GA., 2000a. Cry1Ac protoxin from *Bacillus thuringiensis* sp. *kurstaki* HD73 binds to surface proteins in the mouse small intestine. *Biochem Biophys Res Commun.*, 271:54-8.

KONKLUSJON

Komparative analyser

Analyser av ernæringsmessige komponenter er i hovedsak utført i tråd med OECDs konsensudokument for mais (OECD 2002). Det er påvist signifikante forskjeller mellom maishybrid MON 89034 x 1507 x NK603 og kontroll i enkeltparametere. Verdiene for de analyserte komponentene ligger imidlertid innenfor typiske verdier for andre maissorter som er rapportert i litteraturen, samt innenfor toleranseintervallene for de umodifiserte referansesortene som er inkludert i søkers dokumentasjon.

Faggruppen påpeker at søker ikke har foretatt analyser av vitamin C. Det understrekes at konsensudokumentet i størst mulig grad skal følges når det legges fram dokumentasjon på nivåene av næringsstoffer, antinæringsstoffer og metabolitter.

Faggruppen vektlegger at hoveddelen av maisforbruket i Norge er som dyrefôr og at mais til humant konsum utgjør mindre enn 1 % av energiinntaket både for voksne og barn under ett år. Daglig inntak av sukkermais vil bidra med 0,5 % av daglig anbefaling for vitamin C ved inntak lik medianen (data fra Den Norske mor barn studien). Ved maisinntak på 17,5 g/dag (97,5 % persentilen) vil ca 2,6 % av daglig anbefaling for vitamin C dekkes.

Når det gjelder dyrefôr ansees det naturlige vitamininnholdet i mais å være uten betydning da all mais som benyttes som fôr vitaminberikes i henhold til Mattilsynets anbefalinger. Tilsvarende angis krav til ernæringsmessig sammensetning av kornbasert barnemat i vedlegg 1 i Forskrift om bearbeidet kornbasert barnemat og annen barnemat til spedbarn og småbarn (FOR 2002-10-18 nr 1185). Faggruppen vurderer derfor at et eventuelt avvikende vitamin C nivå i MON 89034 x 1507 x NK603 har liten ernæringsmessig betydning i Norge.

Toksisitet og allergenisitet

CP4-EPSPS- og PAT- proteinene, som uttrykkes som følge av genmodifiseringen, har ingen likheter med kjente toksiner og allergener, eller egenskaper som tilsier at de vil virke som et allergen eller toksin. Innholdet av disse proteinene i korn er ca 0,01 % av totalt protein, og utgjør således en svært liten del av det totale proteininnholdet. Faggruppen finner det lite sannsynlig at eksponering av CP4 EPSPS- og PAT-proteinene i seg selv og i de mengder som tilføres via genmodifisert mais er helsemessig betenkelig. En akutt fôringsstudie (oral sondefôring) på mus med bakterieframstilt CP4-EPSPS-, PAT-, Cry1A.105-, Cry1F- og Cry2Ab2-protein viser ingen skadelige helseeffekter. Videre konkluderer ernæringsstudier med broilere at maishybriden MON 89034 x 1507 x NK603 er ernæringsmessig lik umodifisert mais.

Ingen av proteinene Cry1A.105, Cry1F eller Cry2Ab2 har likheter med kjente allergener eller egenskaper som tilsier at de er allergener. Det er imidlertid ikke vurdert om de uttrykte toksinene Cry1A.105, Cry1F og Cry2Ab2 kan ha adjuvanseffekter. d.v.s. fremming av immunreaksjon mot andre stoffer.

Et flertall av medlemmene i Faggruppe for genmodifiserte organismer (8 medlemmer) finner det ikke sannsynliggjort at CryA105, Cry1F og Cry2Ab2 har egenskaper som fører til hemming av den toleransen som fordøyelsessystemets slimhinner har mot proteiner (adjuvanseffekt). På bakgrunn av at CryA105-, Cry1F- og Cry2Ab2-proteinene brytes ned i magesaft og at maten for øvrig inneholder en lang rekke stoffer som virker som adjuvanter, vurderes adjuvansproblemstillingen i forbindelse med MON 89034 x 1507 x NK604 til å være neglisjerbar.

Et mindretall av faggruppen (T. Bøhn, H. Klungland, C. Linnestad, A.I. Myhr, A.H. Nerland, K.M. Nielsen) finner det vanskelig å vurdere om næringsmidler og fôrvarer fra maishybriden MON 89034 x 1507 x NK604, som uttrykker totalt 3 ulike cry-varianter, er mer allergifremkallende enn

næringsmidler og fôrvarer fra umodifiserte maiskorn. På bakgrunn av foreliggende eksperimentelle studier i mus, som viser at Cry-proteiner kan hemme den toleransen som fordøyelsessystemets slimhinner har mot proteiner, finner imidlertid medlemmene at muligheten for økt allergifremkallende aktivitet hos MON 89034 x 1507 x NK603 ikke med rimelig sikkerhet kan utelukkes. Det bemerkes at hybridplanten inneholder 3 ulike *cry*-genvarianter, hvorav noen er nye rekombinasjoner av naturlige forekommende varianter. Mulige negative interaksjoner med humane celler ved samlet eksponering er lite undersøkt.

En samlet faggruppe finner at mat- og fôrprodukter fra MON 89034 x 1507 x NK603 som ikke inneholder Cry-proteiner, eksempelvis oljebaserte produkter, ikke medfører endret risiko for helse i forhold til annen mais.

Faggruppen har ikke vurdert problematikken knyttet til eventuelle rester av glufosinat og glyfosat, eller nedbrytingsprodukter fra disse i mat- og fôrprodukter av MON 89034 x 1507 x NK603. Slike vurderinger utføres av VKMs Faggruppe for plantevernmidler. Faggruppe for GMO legger imidlertid til grunn at produkter, der verdiene ligger under grenseverdiene for akseptabelt daglig inntak, ikke innebærer endret helserisiko i forhold til annen mais.

Med unntak for herbicidtoleranse og insektsresistens viser feltforsøk over en vekstsesong ingen signifikante forskjeller mellom den transgene maishybriden MON 89034 x 1507 x NK603 og umodifisert kontrollinje med hensyn på agronomiske og morfologiske karakterer.

Miljørisiko

Søknaden gjelder godkjenning av maishybriden MON 89034 x 1507 x NK603 for import, prosessering og til bruk i næringsmidler og fôrvarer. Faggruppen har derfor ikke vurdert mulige miljøeffekter knyttet til dyrking av maishybriden. Det er ingen indikasjoner på økt sannsynlighet for spredning, etablering og invasjon av maishybriden i naturlige habitater eller andre arealer utenfor jordbruksområder som resultat av frøspill i forbindelse med transport og prosessering. Norge er i utkanten av dyrkingsområdet for mais, dyrkingsomfanget er svært begrenset og det er ingen stedegne eller introduserte viltvoksende arter som mais kan hybridisere med.

Samlet vurdering

Flertallet av medlemmene i Faggruppe for genmodifiserte organismer (8 medlemmer) finner det lite trolig at bruk av maishybriden MON89034 x 1507 x NK603 vil medføre endret risiko for helse og miljø i forhold til annen mais. Et mindretall av faggruppen (A.H. Nerland, T. Bøhn, A.I. Myhr, C. Linnestad, H. Klungland, K.M. Nielsen) mener at, dersom en ser bort fra adjuvansproblematikken, er det lite trolig at bruk av maishybriden MON89034 x 1507 x NK603 vil medføre endret risiko for helse og miljø i forhold til annen mais. Mindretallet finner imidlertid at muligheten for økt allergifremkallende aktivitet hos MON89034 x 1507 x NK603 ikke med rimelig sikkerhet kan utelukkes.

En samlet faggruppe påpeker kunnskapshull knyttet til adjuvans generelt og om Cry-proteinene i MON89034 x 1507 x NK603 kan virke som adjuvant.

REFERANSER

- Agbios (2009). Agbios GM Database. Information on GM Approved Products.
<http://www.agbios.com/dbase.php>
- Albo, A. G., Mila, S., Digilio, G., Motto, M., Aime, S. & Corpillo, D. (2007). Proteomic analysis of a genetically modified maize flour carrying *cry1Ab* gene and comparison to the corresponding wild-type. *Maydica*, **52**: 443-455.
- Bensasson, D., Boore, J.L. & Nielsen, K.M. (2004). Genes without frontiers. *Heredity*, **92**, 483-489.
- Berin, M.C. & Schreffler, W.G. (2008). T_H2 adjuvants: Implications for food allergy. *J. Allerg. Clin. Immunol.*, **121**, 1311-1320.
- Bernstein, I.L., Bernstein, J.A., Miller, M., Tierzieva, S., David I. Bernstein, D.I., Zana Lummus, Z., Selgrade, M.J.K., Doerfler, D.L. & Seligy, V.L. (1999) Immune Responses in Farm Workers after Exposure to Bacillus Thuringiensis Pesticides. *Environ. Health Perspect.* **107(7)**, 575-582.
- Codex (2003). Codex Alimentarius Commission, Alinorm 03/34: Joint FAO/WHO Food Standard Programme, Codex Alimentarius Commission, Twenty-Fifth Session, Rome, Italy, 30 June-5 July, 2003.
- de Jonge, J. D., Knippels, L.M.J., Ezendam, J., Odink, J. Penninks, A. H. & van Loveren, H. (2007) The importance of dietary control in the development of a peanut allergy model in Brown Norway rats *Methods*, **41**, 99-111.
- de Luis, R., Lavilla, M., Sanchez, L., Calvo, M. & Perez, M. D. (2009). Immunochemical detection of Cry1A(b) protein in model processed foods made with transgenic maize. *European Food Research Technology* DOI 10.1007/s00217-009-1021-4.
- de Vries, J. & Wackernagel, W. (2002). Integration of foreign DNA during natural transformation of *Acinetobacter* sp. by homology-facilitated illegitimate recombination. *The Proceedings of the National Academy of Sciences USA*, **99**, 2094-2099.
- EFSA (2004). Opinion of the Scientific Panel on Genetically Modified Organisms on the use of antibiotic resistance genes as marker genes in genetically modified plants. *The EFSA Journal*, **48**, 1-18. http://www.efsa.europa.eu/en/science/gmo/gmo_opinions/384.html
- EFSA (2006). *Guidance document of the Scientific Panel on Genetically Modified Organisms for the risk assessment of genetically modified plants and derived food and feed*. 100 s. http://www.efsa.europa.eu/en/science/gmo/gmo_guidance/660.html
- EFSA (2007). Guidance Document of the Scientific Panel on Genetically Modified Organisms for the risk assessment of genetically modified plants containing stacked transformation events. *The EFSA Journal*, **512**, 1-5. http://www.efsa.europa.eu/EFSA/efsa_locale-1178620753812_1178623591786.htm
- EFSA (2009). Use of Antibiotic Resistance Genes as Marker Genes in Genetically Modified Plants. Scientific Opinion of the Panel on Genetically Modified Organisms (GMO) and the Panel on Biologically Hazards (BIOHAZ). *The EFSA Journal*, **1034**: 1-82.
- EHC (1999) *Bacillus thuringiensis*. Environmental Health Criteria Monograph 217, International Programme on Chemical Safety, World Health Organization, Geneva, 1999.

- FAO/WHO (2000). Safety aspects of genetically modified foods of plant origin. World Health Organization, Geneva, Switzerland.
- FAO/WHO (2001). *Evaluation of allergenicity of genetically modified foods*. Report of a joint FAO/WHO expert consultation on foods derived from biotechnology. 22-25 January 2001. Rome: Food and Agriculture Organisation of the United Nations (<http://www.fao.org/es/esn/gm/allergygm.pdf>)
- Filipecki, M. & Malepszy, S. (2006). Unintended consequences of plant transformation: a molecular insight. *Journal of Applied Genetics*, **47**: 277-286.
- Foss, N., Duranti, M., Magni, C. & Frøkiær, H. (2006). Assessment of Lupin Allergenicity in the Cholera Toxin Model: Induction of IgE Response Depends on the Intrinsic Properties of the Conglutins and Matrix Effects. *Int Arch Allergy Immunol*, **141**, 141-150 (DOI: 10.1159/000094716).
- Guimaraes, V. D., Drumare, M. F., Ah-Leung, S., Lereclus, D., Bernard, H., Creminon, C., Wal, J. M. & Adel-Patient, K. (2008). Comparative study of the adjuvanticity of Bacillus thuringiensis Cry1Ab protein and cholera toxin on allergic sensitisation and elicitation to peanut. *Food and Agricultural Immunology*, **19**, DOI 10.1080/09540100802495651|PII 09540100906477739.
- Hallauer, A.R. (2000). Potential for outcrossing and weediness of genetically modified insect protected corn. APHIS-USDA.
- Lid, J. & Lid, D.T. (2005). Norsk flora. Det Norske Samlaget, Oslo. 7. utgave. ISBN: 82-521-6029-8. 1230s.
- Meadow, R. (2007). *Expected effects and side effects of approval for the use of maize MON 810 on target and non-target arthropods in and around maize fields in Norway*. Rapport fra Bioforsk Plantehelse. 9 s.
- Moreno-Fierros, L., Ruiz-Medina, E.J., Esquivel, R., López-Revilla, R., Piña-Cruz, S. (2003). Intranasal Cry1Ac protoxin is an effective mucosal and systemic carrier and adjuvant of *Streptococcus pneumoniae* polysaccharides in mice. *Scand. J. Immunol.*, **57**, 45-55.
- Netherwood, T., Martín-Orúe, S.M., O'Donnell, A.G., Gockling, S., Graham, J., Mathers, J.C. & Gilbert, H.J. (2004). Assessing the survival of transgenic plant DNA in the human gastrointestinal tract. *Nature Biotechnology*, **22**, 204-209.
- Nielsen, K.M., van Elsas, J.D. & Smalla, K. (2000). Transformation of *Acinetobacter* sp. 13(pFG4deltanptII) with transgenic plant DNA in soil microcosms and effects of kanamycin on selection of transformants. *Applied Environmental Microbiology*, **66**, 1237-42.
- Nielsen, K.M. (2003). An assessment of factors affecting the likelihood of horizontal transfer of recombinant plant DNA to bacterial recipients in the soil and rhizosphere. *Collection of Biosafety Reviews*, **1**, 96-149.
- Nielsen, K.M. & Townsend, J. P. (2004). Monitoring and modeling horizontal gene transfer. *Nature Biotechnology*, **22**(9):1110-1114
- OECD (1998). OECD Series on Principles of Good Laboratory Practice and Compliance Monitoring. Number 1. ENV/MC/CHEM (98)17. [http://www.olis.oecd.org/olis/1998doc.nsf/LinkTo/NT00000C5A/\\$FILE/01E88455.PDF](http://www.olis.oecd.org/olis/1998doc.nsf/LinkTo/NT00000C5A/$FILE/01E88455.PDF)

- OECD (2002). Consensus Document on Compositional Consideration for New Varieties of Maize (*Zea Mays*): key Food and Feed Nutrients, Anti-nutrients and Secondary Plant Metabolites, No. 6, series on Safety of Novel Foods and Feeds.
- OECD (2003). Consensus Document on the biology of *Zea mays* subsp. *Mays* (Maize). *Series on Harmonisation of Regulatory Oversight in Biotechnology (ENV/JM/MONO, No. 27*, 1-49.
- Prasad, S.S.S.V. & Shethna, Y.I. (1975). Enhancement of immune response by the proteinaceous crystal of *Bacillus thuringiensis* var *thuringiensis*. *Biochem. Biophys. Res. Commun.*, **62**, 517-521.
- Rojas-Hernández, S., Rodríguez-Monroy, M.A., López-Revilla, R., Reséndiz-Albor, A.A., Moreno-Fierros, L. (2004). Intranasal coadministration of the Cry1Ac protoxin with amoebal lysates increases protection against *Naegleria fowleri* meningoencephalitis. *Infect. Immun.*, **72**, 4368-4375.
- Schubbert, G.W., Lettmann, C. & Doerfler, W. (1994). Ingested foreign (phage M13) DNA survives transiently in the gastrointestinal tract and enters the bloodstream of mice. *Molecular & general Genetics*, **242**, 495-504.
- Tabashnik, B. E., Unnithan, G.C., Masson, L., Crowder, D.W., Li, X. & Carriere, Y. (2009). Asymmetrical cross-resistance between *Bacillus thuringiensis* toxins Cry1Ac and Cry2Ab in pink bollworm. *PNAS*, **106**, 11889-11894.
- TemaNord (1998). *Safety Assessment of Novel Food Plants: Chemical Analytical Approaches to the Determination of Substantial Equivalence*. TemaNord 1998:591. ISBN 92-893-0263-1.
- US EPA 40 CFR PART 160. USA Environmental Protection Agency Good Laboratory Practices - 40 CFR Part 160
<http://www.epa.gov/compliance/monitoring/programs/fifra/glp.html>
- van Wijk, F. & Knippels, L. (2007) Initiating mechanisms of food allergy: oral tolerance versus allergic sensitization. *Biomed. Pharmacother.*, **61**, 8–20.
- Vazquez-Padron, R.I., Martinez-Gil, A.F., Ayra-Pardo, C., Gonzalez-Cabrera, J., Prieto-Samsonov, D.L., De la Riva, G.A. (1998). Biochemical characterization of the third domain from *Bacillus thuringiensis* Cry1A toxins. *Biochem. Mol. Biol Int.*, **45(5)**, 1011-20.
- Vazquez, R.I., Moreno-Fierros, L., Neri-Bazan, L., De La Riva GA. Lopez-Revilla, R. (1999). *Bacillus thuringiensis* Cry1Ac protoxin is a potent systemic and mucosal adjuvant. *Scand. J. Immunol.*, **49**, 578-84.
- Vazquez-Padron, R.I., Gonzales-Cabrera, J. Garcia-Tovar, C., Neri-Bazan, L., Lopez-Revilla, R., Hernandez, M., Moreno-Fierro, L., De la Riva, G.A. (2000a). Cry1Ac protoxin from *Bacillus thuringiensis* sp. *kurstaki* HD73 binds to surface proteins in the mouse small intestine. *Biochem. Biophys. Res. Commun.*, **271**, 54-8.
- Vazquez-Padron, R.I., Moreno-Fierros, L., Neri-Bazan, L., Martinez-Gil, A.F., De La-Riva, G.A., Lopez-Revilla, R., (2000b). Characterization of the mucosal and systemic immune response induced by Cry1Ac protein from *Bacillus thuringiensis* HD 73 in mice. *Braz. J. Med. Biol. Res.*, **33**, 147-55.
- VKM (2004). *Uttalelse om Pioneers genmodifiserte mais 1507 (EFSA/GMO/NL/2004/02)*. 04/308-endelig. Vitenskapskomiteen for mattrygghet, Oslo, Norge.

http://www.vkm.no/eway/default.aspx?pid=277&trg=RiskList_6303&Main_6177=6301:0:31,2365:1:0:0:::0:0&Content_6301=6303:0:31,2365:1:0:0:::0:0&RiskList_6303=6187:1669816::1:6300:1:::0:0

VKM (2005a). *Helserisikovurdering av genmodifisert mais, Roundup Ready NK603 (C/EC/00/01) etter Ny mat forordning 258/97/EF*. 05/307-endelig. Vitenskapskomiteen for mattrygghet, Oslo, Norge.

http://www.vkm.no/eway/default.aspx?pid=277&trg=RiskList_6303&Main_6177=6301:0:31,2365:1:0:0:::0:0&Content_6301=6303:0:31,2365:1:0:0:::0:0&RiskList_6303=6187:1669819::1:6300:14:::0:0

VKM (2005b). *Report from an Ad Hoc Group appointed by the Norwegian Scientific Panel on Genetically Modified Organisms and Panel on Biological Hazards – An assessment on potentially long-term health effects caused by antibiotic resistance marker genes in genetically modified organisms based on antibiotic usage and resistance patterns in Norway*. Opinion 05/302-1-final. Norwegian Scientific Committee for Food Safety, Oslo, Norway. 62 p.

http://www.vkm.no/eway/default.aspx?pid=277&trg=RiskList_6303&Main_6177=6301:0:31,2365:1:0:0:::0:0&Content_6301=6303:0:31,2365:1:0:0:::0:0&RiskList_6303=6187:1685412::1:6304:1:::0:0

VKM (2008). *Helse- og miljørisikovurdering av genmodifisert maislinje MON 89034 fra Monsanto (EFSA/GMO/NL/2007/37). Uttalelse fra Faggruppe for genmodifiserte organismer 9.05.07*. 07/318-endelig. Vitenskapskomiteen for mattrygghet, Oslo, Norge.

http://www.vkm.no/eway/default.aspx?pid=277&trg=Content_6301&Main_6177=6301:0:31,2365:1:0:0:::0:0&Content_6301=6187:1670927::1:6318:17:::0:0&RiskList_6303=6319:0:31,2365:1:0:0:::0:0

Warman, P.R. & Havard, K.A. (1998). Yield, vitamin and mineral contents of organically and conventionally grown potatoes and sweet corn. *Agriculture, Ecosystems & Environment*, **68(3)**: 207–216.